

3

簡易型オートクレーブ

- ・ハイパーグラスター
TEM-V型
TEM-U型（特殊製品）
- ・メタルリアクター
TEM-D型
- ・共通部品
VPモーター
コントローラー



カタログに記載しております圧力、温度、トルク等の数値は弊社規格に基づき計算又は実測したものです。お客様のご使用条件によっては必ずしもカタログ数値と一致しない場合があります。

ご不明な点はお問い合わせください。
巻末にエントリーシートを掲載しておりますので、お問い合わせの際に、ご利用ください。

ハイパーグラスターTEM型は、ガラス容器の容積が100mL～500mLの卓上V型および1000mLの床置きU型の2種類があります。

基本的な付属品、周辺部品や温度コントロール方式は同じですが、防護架台が大きく異なります。

安全性に関しては、十分に考慮しており、使用上の注意点を守っていただくことにより、安心してご使用いただけます。

■ハイパーグラスターTEM-V型、U型機種一覧

型式	品番	容積	備考
TEM-V型	TEM-V100	100mL	
	TEM-V200	200mL	
	TEM-V300	300mL	
	TEM-V500	500mL	
TEM-U型	TEM-U1000N	1000mL	
	TEM-U1000N-WT	1000mL	作業架台付



TEM-V500

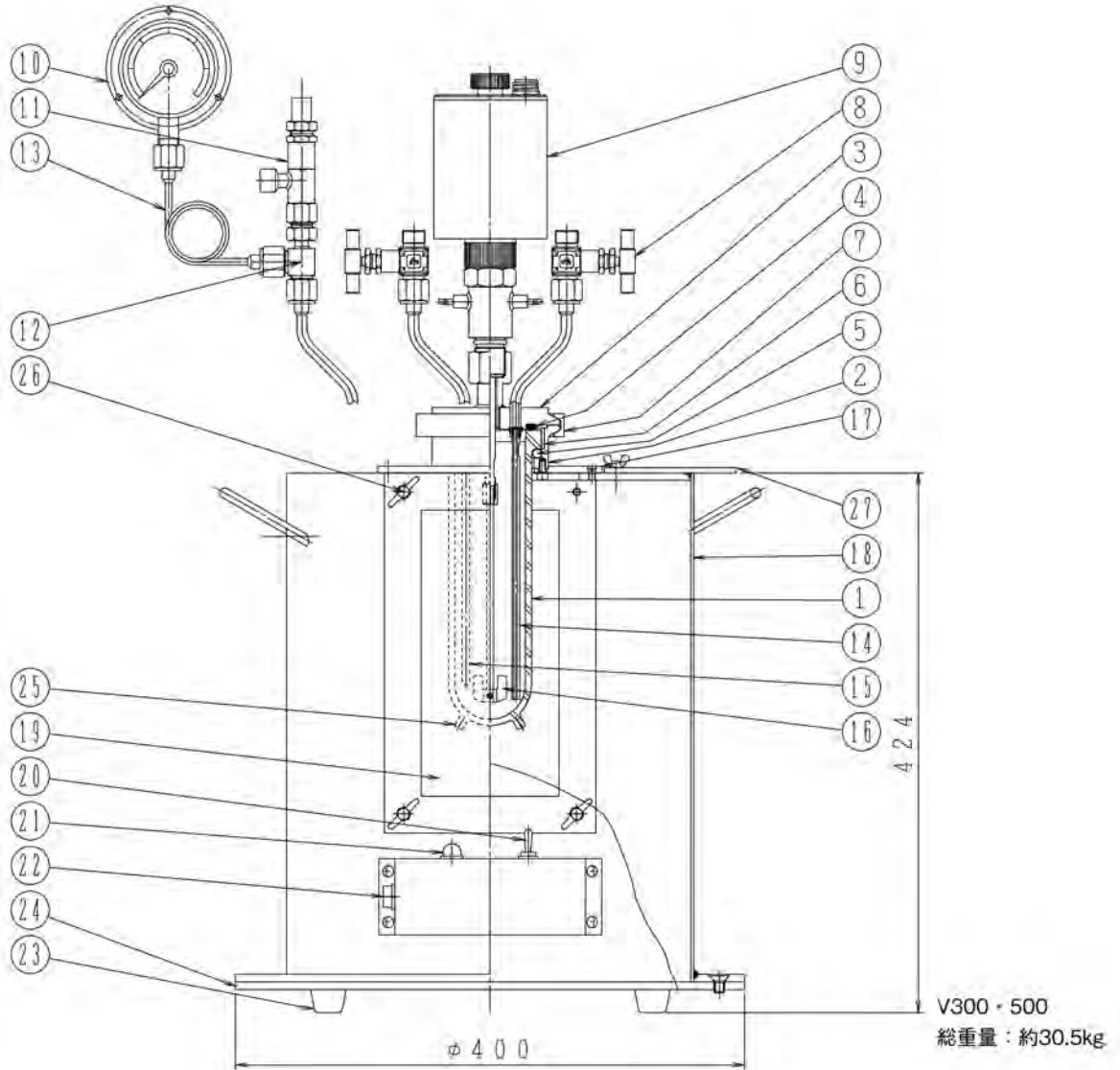


TEM-U1000N-WT

■ハイパーグラスター TEM-V型およびTEM-U型ガラス容器を用いて実験を行う前に、次の事項をご確認の上、十分注意してご使用ください。

1. TEM-V100～V500型およびTEM-U-1000N型ガラス容器は、防護架台（セーフティケース）内で必ずご使用ください。
2. 毎回ガラス容器の内外面、シール面に傷がないかよく確認してからご使用ください。ガラス容器はご使用とともに強度が低下します。弊社では有償にて強度確認の耐圧テストを承っております。
3. 耐食性に優れたガラス容器ですが、熱アルカリなど、腐食されてしまう薬品・試料もあります。万能ではありませんので、使用する薬品・試料に対する耐食性など、ご不明な場合にはお問い合わせください。
4. 仕込み量にはご注意ください。最大で容器呼び容量の70%以下とし、液体膨張による急激な圧力上昇が起きないようにしてください。また、最少仕込み量は、ガラス容器のヒーターコーティング部を超える液面としてください。空焚き部や熱交換不良などによる部分的に大きな温度差が出来ますとヒートショックによりガラス容器破損の恐れがあります。
5. ガラス容器とともに上下パッキング、スペーサー等が確実にセットされていることを確認の上、クランプの締め付け・加圧・昇温を行ってください。
6. ヒーターコード・モーターコードを装置と接続の際には、必ずコントローラーの電源を切ってください。
7. 温度センサーは必ず温度計保護管に挿入してください。
8. 万一の容器破損の際、防護架台によりガラス片の飛散はほとんどありませんが、圧力・温度状態によっては内容物の蒸気がでることがあります。近づいて観察する場合は必ず保護面等を着用してください。
9. 安全弁の吹き出し口は人のいない方へ向けるか、配管を行い安全な場所へ導いてください。
10. 高圧ガス保安法には対応していません。

■TEM-V100～V500型構成例

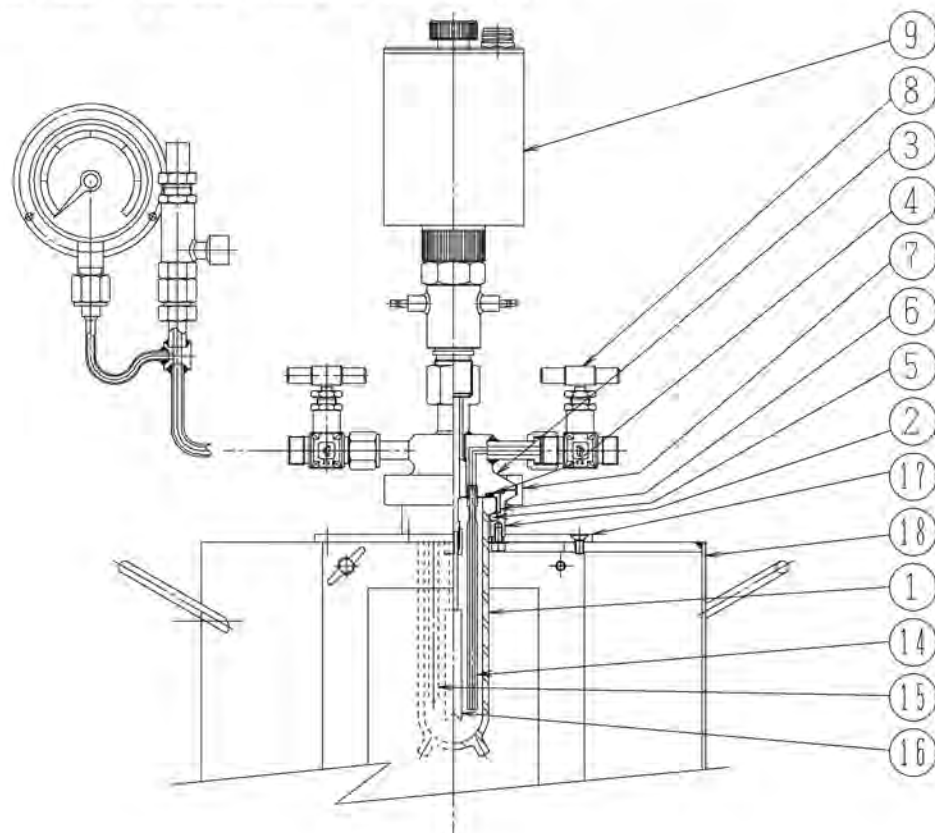


設計温度	180℃	
設計圧力	1MPa	
材質	容器	ハイパーグラス
	上フタ	SUS316
	下フランジ	SUS304
	パッキング	バイトン® (上フタ用標準仕様品) カーボン入PTFE (下フランジ用) グラス入PTFE (スペーサー)
電源	AC100V 15A	

簡易型オートクレーブ

ハイパーグラスター TEM-V

■TEM-V100・V200型上フタ部構成例



V100・200
総重量：約30kg

No.	名称	材質	数量	備考
1	ガラス容器	ハイパーガラス	2	目盛・ヒーター付 (予備容器を含む)
2	下フランジ	SUS304	1	
3	上フタ	SUS316	1	ノズル3ヶ所攪拌アダプター付
4	パッキング①	バイトン®	1	OリングP-62 (P-45、V100・200) 上フタ用
5	パッキング②	カーボン入PTFE	1	OリングP-67 (P-46、V100・200) 下フランジ用
6	スペーサー	ガラス入PTFE	1	SP-3500 (SP-1200、V100・200)
7	クランプ	SUS304	1	CL-3500 (CL-1200、V100・200)
8	バルブ	SUS316	2	NBS-01型
9	VPモーター	SUS316	1	モーター一体型攪拌機
10	圧力計	SUS316	1	2MPa連成 (φ75)
11	安全弁	SUS316	1	設定圧力 1MPa
12	ジョイント	SUS316	1	T型ジョイント (V100・200は不要)
13	圧力計ノズル	SUS316	2	(V100・200は不要)
14	サンプリング管	SUS316	1	
15	温度計保護管	SUS316	1	ねじ込み式 (V100・200は溶接)
16	攪拌翼	SUS316	1	イカリ型 (V100・200はI型、V300・500はE型可)
17	固定用リング	SUS304	1	
18	架台	SS400	1	φ138.5×400H前後窓付 (グリーン焼付塗装)
19	観察窓	アクリル	2	274×156×25t (可視部225×108)
20	スイッチ		1	ヒーター用
21	パイロットランプ		1	ヒーター用
22	コネクター		1	ヒーター用
23	ゴム足	合成ゴム	4	
24	架台底板	SS400	1	グリーン焼付塗装
25	ヒーター端子		2	
26	観察用固定用ボルトナット	SUS304	8	M6
27	受け具	SUS304	1	

■TEM-V100～V500型用ガラス容器

水圧試験圧力：2MPa
 設計圧力：1MPa
 設計温度：180℃



品番	TEM-V1G	TEM-V2G	TEM-V3G	TEM-V5G
実容積	160mL	250mL	320mL	520mL
寸法	L (mm)	156	246	228
	φA (mm)	54		80
	φD (mm)	37		55.4
	t (mm)	4		4.8
使用可能サンプリング管長さ	140mm	230mm	130mm	210mm
使用可能温度計保護管長さ	130mm	220mm	110mm	193mm
容器材質	ハイパーガラス：ヒーターコーティング			
使用可能シール部パッキング	Oリング：バイトン [®] 、シリコン、FEP巻き			

TEM-V100～500型用ガラス容器は、ハイパーガラスを使用しております。

耐食性や耐圧・耐熱性は優れておりますが、容器本体に対して部分的に大きな温度差が生じた場合、破損する恐れがあります。

最少仕込み量（ガラス容器のヒーターコーティング部を超える液面）であれば、ヒーターの空焚きによるヒートショックは生じないコーティング面積となっております。

また、容器加熱中に外部からの水滴などが付着して温度差が生じないようにするためにも防護架台にアクリル窓を付けてご使用ください。

簡易型オートクレーブ

■予備パッキングセット（攪拌機用軸受パッキング付）

消耗品として以下のパッキングセットを用意してあります。構成内容は表にあるとおりで、単品でも販売が可能です。（単品の場合は最少販売数量を決めさせていただいております。セット内の構成数量より多くなる場合もありますのでお問い合わせください。）

品名：TEM-V100・V200パッキングセット

個別品名	品番	材質	構成数量
ツバ上用	P-45-V	バイトン®	2
ツバ上用	P-45-TW	FEP巻き	1
ツバ下用	S-46	カーボン入PTFE	2
圧力計用	D-15	PTFE	2
攪拌機用	T-21	SUS316	2
W18山24部用	D-17-T	PTFE	20
スペーサー	SP1200	ガラス入PTFE	2
攪拌機軸受パッキングセット	VP-SP8	カーボン入PTFE	1
攪拌機シール部Oリング	VP-POS	バイトン®P-22A	2

品名：TEM-V300・V500パッキングセット

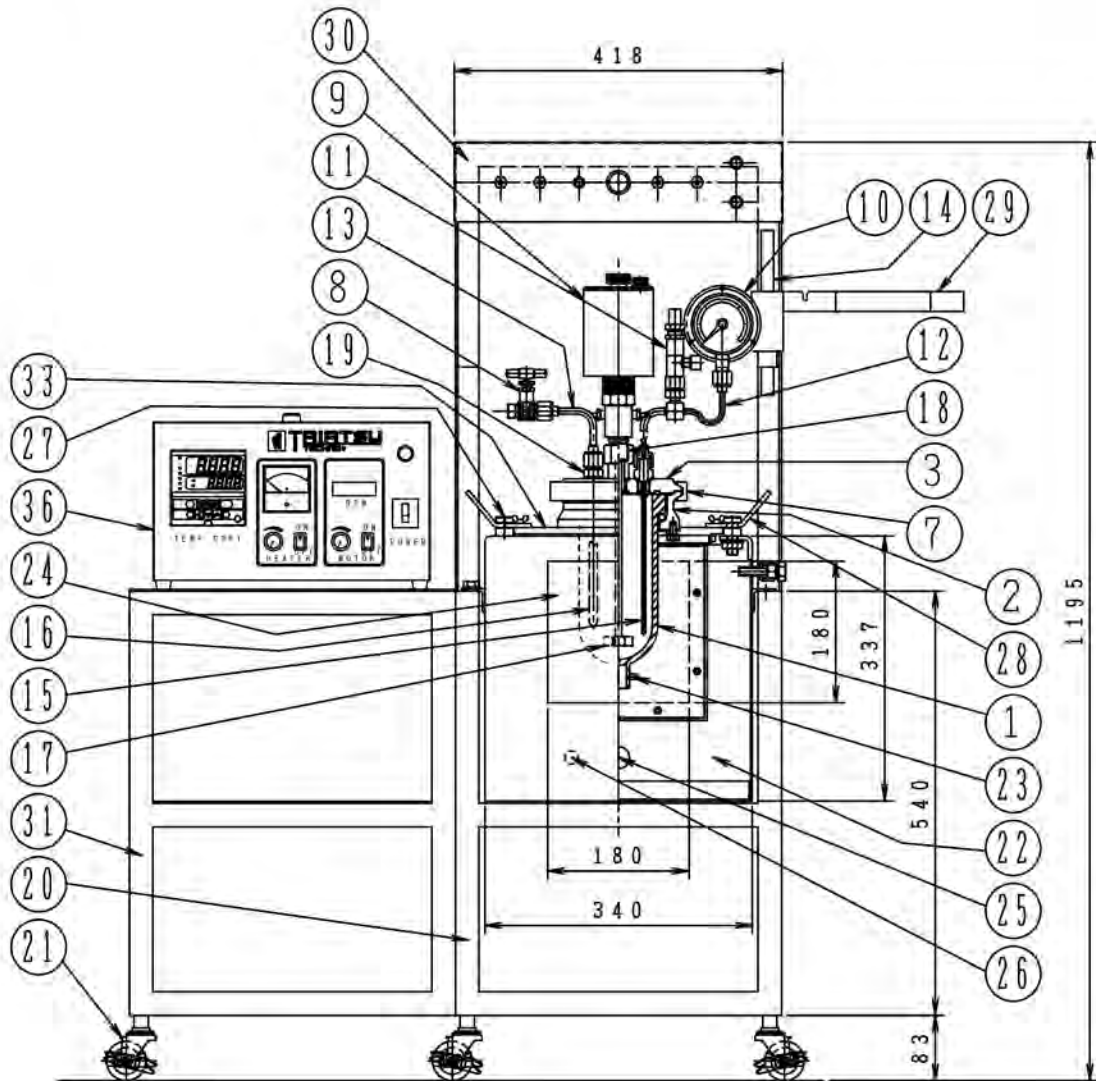
個別品名	品番	材質	構成数量
ツバ上用	P-62-V	バイトン®	2
ツバ上用	P-62-TW	FEP巻き	1
ツバ下用	S-67	カーボン入PTFE	2
圧力計用	D-15	PTFE	2
温度計保護管用	D-11	PTFE	2
攪拌機用	T-21	SUS316	2
W18山24部用	D-17-T	PTFE	20
スペーサー	SP3500	ガラス入PTFE	2
攪拌機軸受パッキングセット	VP-SP8	カーボン入PTFE	1
攪拌機シール部Oリング	VP-POS	バイトン®P-22A	2

品名：TEM-U1000Nパッキングセット

個別品名	品番	材質	構成数量
上フタ用	P-95-V	バイトン® ※1	2
下フランジ用	P-102	カーボン入PTFE	2
圧力計用	D-15	PTFE	2
温度計保護管用	D-16A	PTFE	4
フランジジョイント用	D-20.5	PTFE	10
攪拌機用	T-21	SUS316	2
攪拌機アダプター用	D-26	PTFE	4
W18山24部用	D-17-T	PTFE	30
スペーサー	SP-1000	ガラス入PTFE	2
攪拌機軸受けパッキングセット	VP-SP8	カーボン入PTFE	1
攪拌機シール部Oリング	VP-POS	バイトン®P-22A	2

※1出荷時本体装着Oリングのみカルレッツ®仕様となります。

■TEM-U1000N型構成例

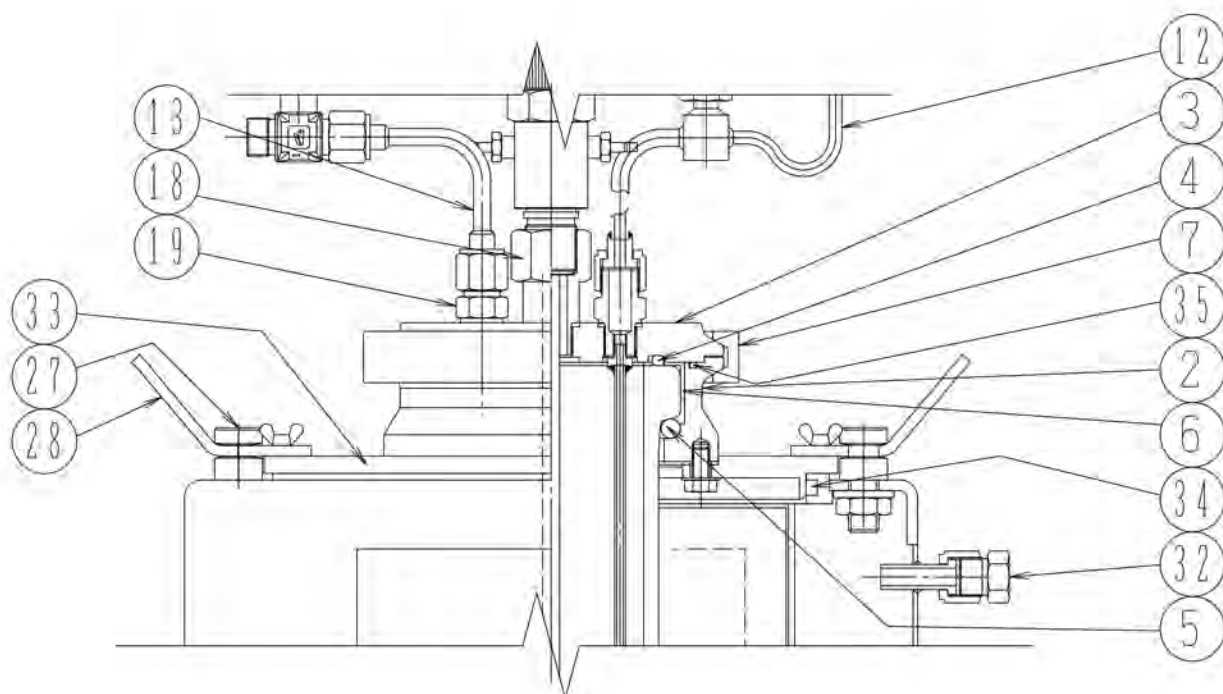


奥行：500mm
総重量：約84kg

設計温度	200℃	
設計圧力	1MPa	
材質	容器	SCHOTT DURAN®
	上フタ	SUS316
	下フランジ	SUS316
	パッキング (上フタ用)	カルレッツ® (初期出荷時)：バイトン®
	パッキング (下フランジ用)	カーボン入PTFE
	パッキング (スペーサー)	ガラス入PTFE
実容積	1100mL	
電源	AC100V 15A	

簡易型オートクレーブ

ハイパーグlaster TEM-U (特殊製品)



No.	名称	材質	数量	備考
1	ガラス容器	DURAN®	1	透明ヒーター付きホウケイ酸ガラス(目盛付)
2	下フランジ	SUS316	1	
3	上フタ	SUS316	1	ジョイント穴加工5カ所 接続ジョイント付
4	バックリング①	カルレッツ®	1	Oリング P-95K 上フタ用
5	バックリング②	カーボン入PTFE	1	Oリング P-102 下フランジ用
6	スペーサー	ガラス入PTFE	1	
7	クランプ	SUS304	1	
8	バルブ	SUS316	2	NBS-01型
9	VPモーター	SUS316	1	モーター一体型攪拌機
10	圧力計	SUS316	1	2MPa連成 (φ75)
11	安全弁	SUS316	1	設定圧力 1MPa
12	圧力計安全弁用ノズル	SUS316	1	
13	ノズル	SUS316	2	Lノズル、Sノズル各1
14	受け具用ボール	SS400	1	クロームメッキ仕上げ
15	サンプリング管	SUS316	1	φ5×φ3×180L (全長)
16	温度計保護管	SUS316	1	φ10×φ7×200L (全長)
17	攪拌翼	SUS316	1	湾曲タービン型4枚羽根 G型 形状変更 (特別仕様)可
18	攪拌機アダプター	SUS316	1	
19	フランジ用ジョイント	SUS316	5	
20	架台	SS400	1	グレー焼付塗装
21	キャスター		4	ストッパー付 (作業架台付きの場合6カ所)
22	セフティーケース	SUS304	1	破裂時蒸気排出口(1B) 付
23	ヒーター端子	SUS304	2	
24	観察窓	ポリカーボネート	2	
25	パイロットランプ		1	ヒーター用
26	コネクター		1	ヒーター用
27	ストッパー	SUS304	2	
28	取っ手兼用ストッパーリング	SUS304	2	
29	受け具	SUS304	1	
30	背面パネル	SUS304	1	
31	作業架台	SS400	1	オプション (グレー焼付塗装)
32	ガスバージ口	SUS316	1	
33	フランジ固定リング	SUS304	1	
34	セフティーケースシール	シリコン	1	Oリング G-240
35	バックアップシール	バイトン®	1	Oリング G-130 容器破損時蒸気漏れ防止用
36	コントローラー		1	AC100V15A

■TEM-U1000N用ガラス容器



TEM-U10G

ガラス容器は、気密性・耐食性に優れ、表面がなめらかで透明という長所があります。

弊社のTEM-U1000N型用ガラス容器は理化学ガラスでは最高峰のSCHOTT DURAN®管をベースに安全に圧力シールが出来るような独自の加工を施した製品です。

- ・シール部分の高精度化
Oリングとクランプ方式の採用により、小さな力で大きな圧力を抑えることが出来ます。
- ・透明ヒーター加工
容器への透明ヒーター膜コーティングにより、加熱をしながら内部観察が可能です。

耐圧性	水圧試験圧力	2MPa
	設計圧力	1MPa
耐熱衝撃性	温度差	200℃ (当社検証結果)
耐薬品性	一般理化学用ガラスと同等	

■TEM-U1000N型用ガラス容器使用上の注意

TEM-U1000N型用ガラス容器は、一般的なガラス材に比べると、耐熱衝撃性をはじめ様々な特性が改善された理化学ガラスです。

金属製圧力容器に取り付けるのぞき窓と、同等のガラス材を使用しております。

そのため、圧力容器用のぞき窓と同様に、温度変化（ヒートショック）に対して注意が必要ですので、以下の注意事項をご考慮の上、適切なご使用をお願いします。

- 1.高粘度試料では、攪拌不足や試料が容器内面に付着することで、ガラス表面にヒーターからの伝熱ムラによる温度差が生じ、ガラス容器が破損する恐れがあります。
また、ガラス容器内面に試料が付着し、洗浄の際にガラス表面を傷つけますと、容器が破損する恐れがあります。
- 2.ガラス容器のヒーターコーティング部より少ない仕込み量（400mL以下）の場合、一部空焚き状態となりガラス容器表面に温度差が生じ、ガラス容器が破損する恐れがあります。
- 3.容器加熱中に外部から水滴などが付着しますと、ガラス表面に温度差が生じ、ガラス容器が破損する恐れがあります。
- 4.TEM-U1000N型用ガラス容器は、弊社旧製品TEM-V1000N型ガラス容器（製造・販売ともに終了）に比べ、耐熱衝撃性（ヒートショック）の面で劣るため、旧製品TEM-V1000N型と同条件でのご使用はできない場合があります。

上記対策として、試料の物性・仕込み量により加熱の際、温度コントローラにてヒーター出力を絞ったり、オプションのプログラム式温度調節器にて、試料の状態に応じた段階的な昇温速度設定（当社推奨：2℃/min.昇温データP.133掲載）をお勧めします。

また、万が一の容器破損の際や外部から、水滴などの付着を防ぐため、セフティケースを採用しております。

* ご不明な点、お問い合わせの際は巻末のエントリーシートにご記入の上、弊社までご連絡をお願いいたします。

簡易型オートクレーブ

ハイパーグラスター TEM-U

■オプション部品 (TEM-U1000N型用)

ハイパグラスターTEM-U1000Nには以下のようなオプション部品を取りそろえてあります。実験の内容にあわせてご選択いただけます。



上フタPTFE内張セット



PTFE製シャフト・攪拌翼



冷却管 (直管式)



冷却コイル (1/4" 式)



作業用架台

■オプション一覧

品名	品番	材質	備考
作業用架台	WT-V-10		
低型架台 ドラフト用	WL-V-10		本体受注時のみ対応
ガラス容器	TEM-U10G	DURAN®	
上フタPTFE内張セット	TEM-U10NFT	SUS316・PTFE	
PTFE製攪拌シャフト・攪拌翼	SW-HMU	ガラス入PTFE	
温度計保護管PFA被覆	TW-U10N-TC	SUS316・PFA	PTFE内張フタ用φ2×φ6
温度計保護管PFA被覆	TW-U10N-TCB	SUS316・PFA	SUSフタ用φ4×φ8
冷却管 (直管式)	TEM-U10CP	SUS316	
冷却管 (直管式：カプラー接続)	TEM-U10CPK	SUS316	
冷却管 (直管式：PFA被覆)	TEM-U10CPB	SUS316・PFA	
冷却コイル (1/4" 式)	TEM-U10CC	SUS316	本体受注時のみ対応

■TEM-D型

簡易型オートクレーブTEM-D型はSUS316製金属容器を用いた加圧実験装置です。モーター一体型攪拌機「VPモーター」をセットし、安全性と操作性を両立しています。VPモーターは磁力誘導攪拌機と駆動モーターが一つになったコンパクトな攪拌機です。動力伝達部、回転部が露出していませんので、指や衣服等の巻き込みの心配も無くなり、安全性が向上しています。さらに、VPモーターを使用することにより容器上フタ、攪拌機のセッティングが簡単になり、実験の効率も上がります。

TEM-D型では設計圧力2MPa、温度200℃までの範囲で、実験用金属容器として100mL～3000mLまでを取り揃えております。

基本仕様でも十分な付属部品を装備しておりますが、さらにオプション部品を使用してお客様の試験、研究に最適なシステムを構成することができます。

設計圧力：2MPa

設計温度：200℃



TEM-D1000M

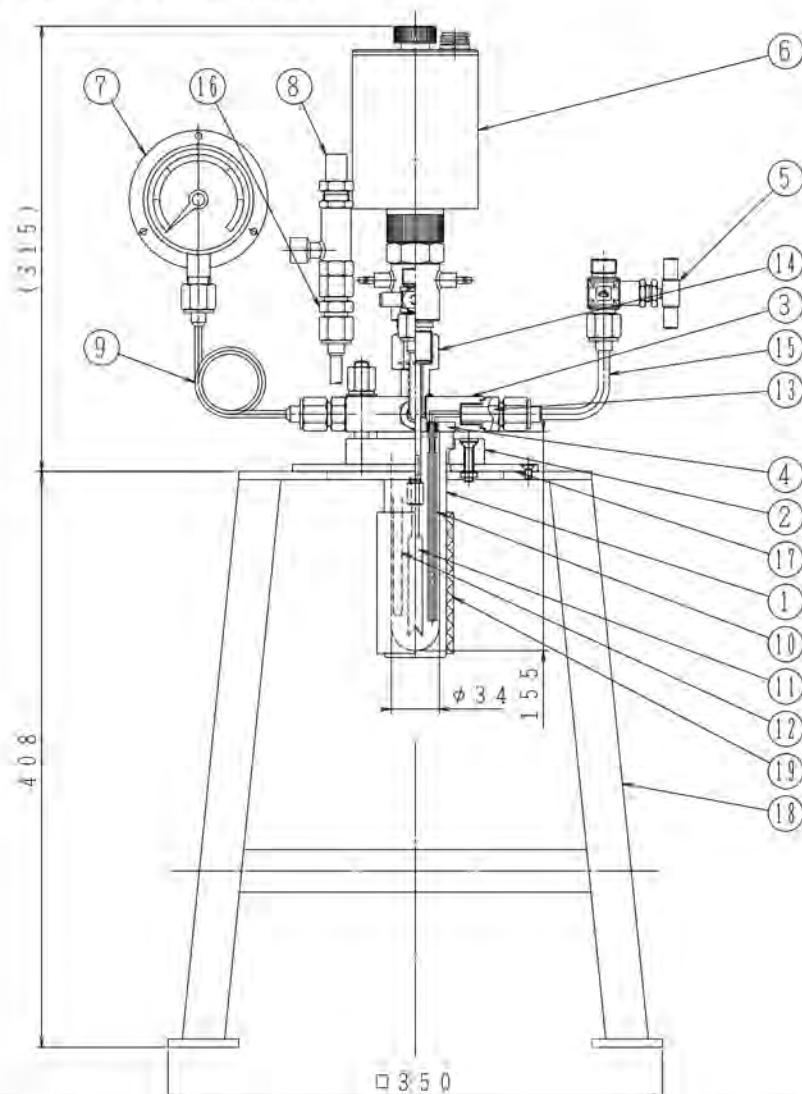
型式	品番	実容積
TEM-D型	TEM-D100M	143mL
	TEM-D200M	237mL
	TEM-D300M	500mL
	TEM-D500M	800mL
	TEM-D1000M	1650mL
	TEM-D1500MK	2100mL *
	TEM-D3000MK	3200mL *

*印は、小型圧力容器検定が必要となる製品です。
詳しくは弊社営業担当者までお問い合わせください。

簡易型オートクレーブ

メタルリアクター TEM-D

■TEM-D100M・200M型構成

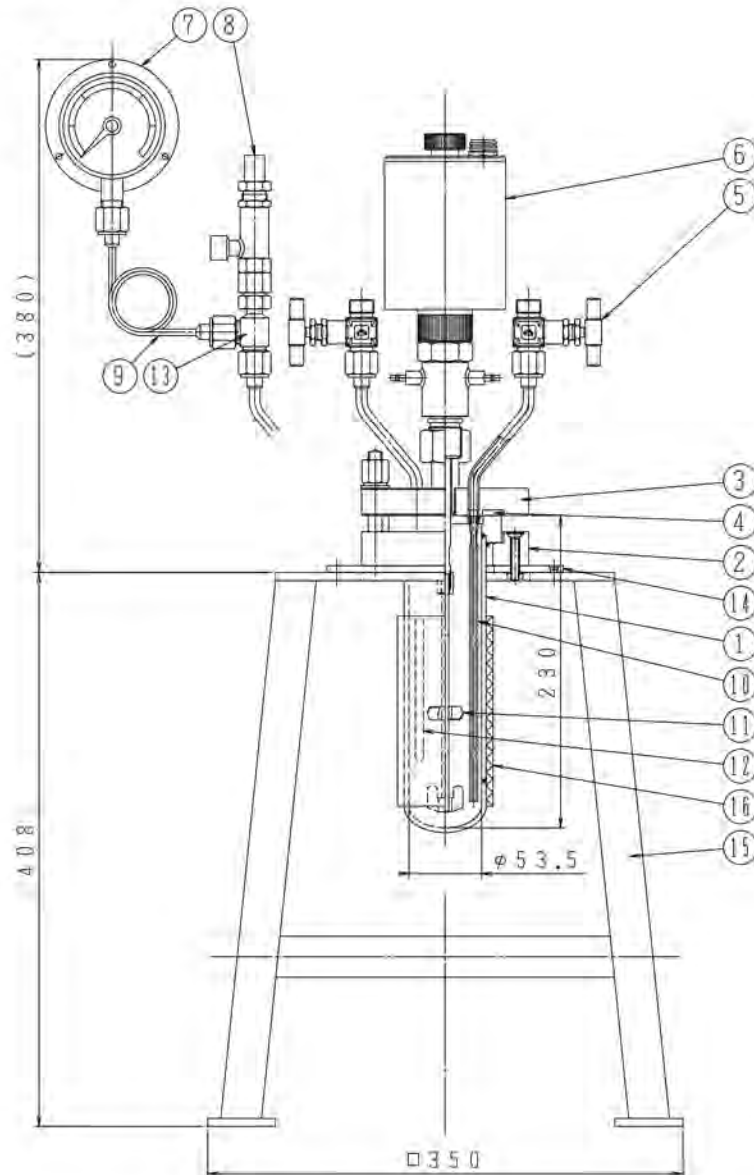


総重量：約15kg

No.	名称	材質	数量	備考
1	金属容器	SUS316	1	φ34×155L (200Mは255L)
2	下フランジ	SUS304	1	
3	上フタ	SUS316	1	攪拌機アダプター付 (溶接)
4	パッキング	PTFE	1	D-56U-T
5	バルブ	SUS316	2	NBS-01型
6	攪拌機	SUS316	1	VPモーター
7	圧力計	SUS316	1	3MPa連成 (φ75)
8	安全弁	SUS316	1	設定圧力 2MPa
9	圧力計用ノズル	SUS316	1	
10	サンプリング管	SUS316	1	
11	攪拌翼	SUS316	1	I型・E型・B型 (B型はSW-BS5のみ)
12	温度計保護管	SUS316	1	
13	フランジ用ジョイント	SUS316	4	
14	攪拌機用アダプター	SUS316	1	
15	ノズル	SUS316	3	L型
16	ユニオンジョイント	SUS316	1	オス-オス
17	固定用リング	SUS316	1	φ174×φ72×5t
18	架台	SS400	1	□350×408h グレー焼付塗装
19	バンドヒーター		1	100V400W (200Mは500W)

*内容物比熱によっては200℃まで昇温できない場合があります。

■TEM-D300M型構成



総重量：約17kg

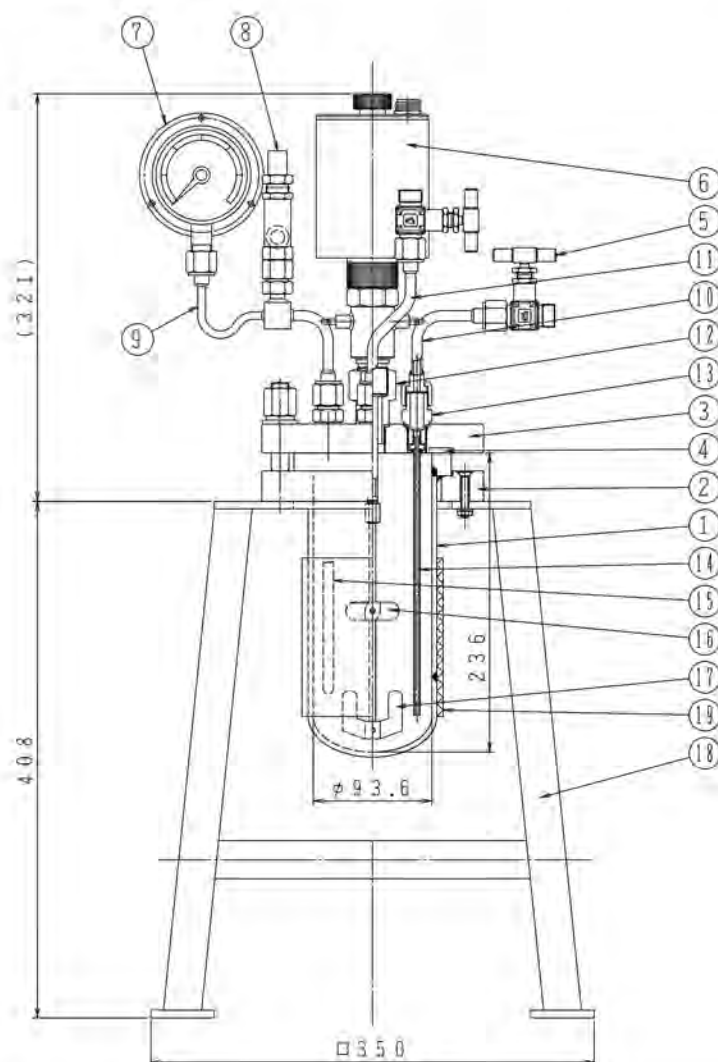
No.	名称	材質	数量	備考
1	金属容器	SUS316	1	φ53.5×230L
2	下フランジ	SUS304	1	
3	上フタ	SUS316	1	ノズル3ヶ 攪拌機アダプター付 (溶接)
4	パッキング	PTFE	1	D-86U-T
5	バルブ	SUS316	2	NBS-01型
6	攪拌機	SUS316	1	VPモーター
7	圧力計	SUS316	1	3MPa連成 (φ75)
8	安全弁	SUS316	1	設定圧力 2MPa
9	圧力計用ノズル	SUS316	1	
10	サンプリング管	SUS316	1	
11	攪拌翼	SUS316	1	B型・E型 (I型) SW-BS5+SW-ES5
12	温度計保護管	SUS316	1	
13	T字型ジョイント	SUS316	1	
14	固定用リング	SUS316	1	φ174×φ72×5t
15	架台	SS400	1	□350×408h グレー焼付塗装
16	バンドヒーター		1	100V750W

*内容物比熱によっては200℃まで昇温できない場合があります。

簡易型オートクレーブ

メタルリアクター TEM-D

■TEM-D500M・1000M型構成

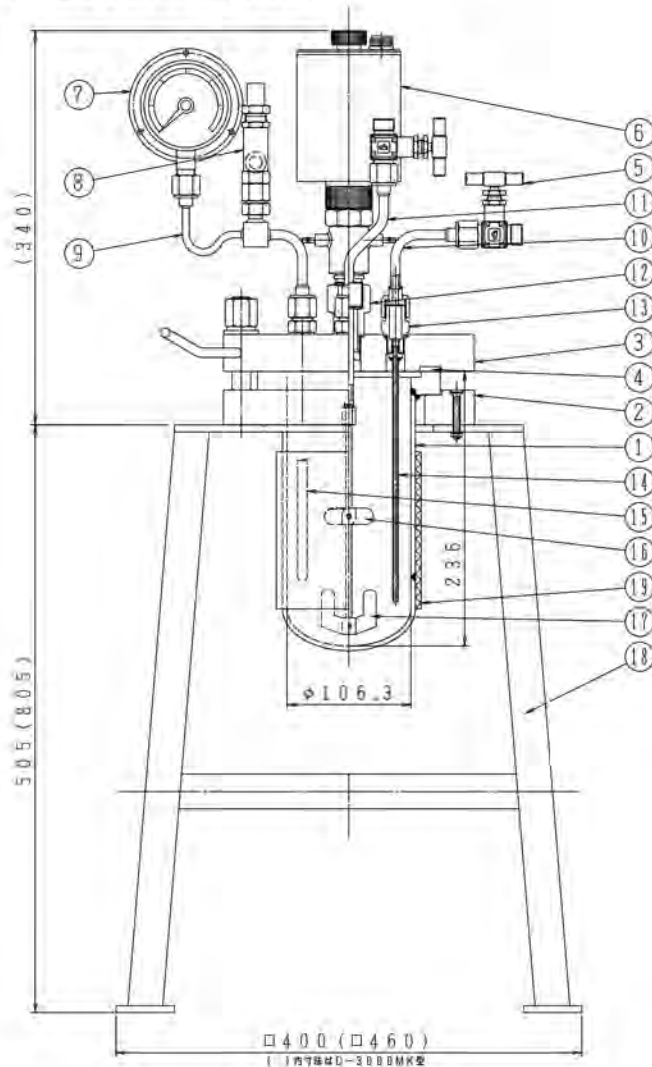


総重量：約23kg

No.	名 称	材質	数量	備 考
1	金属容器	SUS316	1	φ93.6×121L (1000Mは236L)
2	下フランジ	SUS304	1	
3	上フタ	SUS316	1	
4	パッキング	PTFE	1	D-126U-T
5	バルブ	SUS316	2	NBS-01型
6	攪拌機	SUS316	1	VPモーター
7	圧力計	SUS316	1	3MPa連成 (φ75)
8	安全弁	SUS316	1	設定圧力 2MPa
9	圧力計・安全弁共用ノズル	SUS316	1	
10	ノズルNo.1	SUS316	1	L型
11	ノズルNo.2	SUS316	1	S型
12	攪拌機用アダプター	SUS316	1	
13	フランジ用ジョイント	SUS316	5	
14	サンプリング管	SUS316	1	
15	温度計保護管	SUS316	1	
16	攪拌翼 E型	SUS316	1	SW-EL5
17	攪拌翼 B型	SUS316	1	SW-BL5
18	架台	SS400	1	□350×408h グレー焼付塗装
19	バンドヒーター		1	100V500W (1000Mは900W)

* 内容物比熱によっては200℃まで昇温できない場合があります。

■TEM-D1500MK・3000MK型構成



総重量

D1500MK：約33kg

D3000MK：約36kg

() 内寸法D-3000MK型

No.	名称	材質	数量	備考
1	金属容器	SUS316	1	φ106.3×236L (3000MKは354L)
2	下フランジ	SUS304	1	
3	上フタ	SUS316	1	
4	パッキング	PTTE	1	D-159U-T
5	バルブ	SUS316	2	NBS-01型
6	攪拌機	SUS316	1	VPモーター
7	圧力計	SUS316	1	3MPa連成 (φ75)
8	安全弁	SUS316	1	設定圧力 2MPa
9	圧力計・安全弁共用ノズル	SUS316	1	
10	ノズルNo.1	SUS316	1	L型
11	ノズルNo.2	SUS316	1	S型
12	攪拌機用アダプター	SUS316	1	
13	フランジ用ジョイント	SUS316	5	
14	サンプリング管	SUS316	1	
15	温度計保護管	SUS316	1	
16	攪拌翼 E型	SUS316	1	SW-EL5
17	攪拌翼 B型	SUS316	1	SW-BL5
18	架台	SS400	1	□400×505h グレー焼付塗装
19	バンドヒーター		1	100V950W

*内容物比熱によっては200℃まで昇温できない場合があります。

*D-3000MKでバンドヒーターをご使用の際にはご相談ください。 *D-1500MK、D-3000MKは小型压力容器検査が必要になります。

簡易型オートクレーブ

■予備パッキングセット

消耗品として以下のパッキングセットを用意してあります。構成内容は表にあるとおりで、単品でも販売が可能です。(単品の場合は最少販売数量を決めさせていただいております。セット内の構成数量より多くなる場合もありますのでお問い合わせください)

品名：TEM-D100M・D200Mパッキングセット

個別品名	品番	材質	構成数量
ツバ上用	D-56U-T	PTFE	2
圧力計用	D-15	PTFE	2
フランジジョイント用	D-20.5	PTFE	8
攪拌機用	T-21	SUS316	4
W18山24部用	D-17-T	PTFE	20
攪拌機軸受パッキングセット	VP-SP8	カーボン入PTFE	1
攪拌機シール部Oリング	VP-POS	バイトン®P-22A	2

品名：TEM-D300Mパッキングセット

個別品名	品番	材質	構成数量
ツバ上用	D-86U-T	PTFE	2
圧力計用	D-15	PTFE	2
攪拌機用	T-21	SUS316	2
W18山24部用	D-17-T	PTFE	20
攪拌機軸受パッキングセット	VP-SP8	カーボン入PTFE	1
攪拌機シール部Oリング	VP-POS	バイトン®P-22A	2

品名：TEM-D500M・D1000Mパッキングセット

個別品名	品番	材質	構成数量
ツバ上用	D-126U-T	PTFE	2
圧力計用	D-15	PTFE	2
温度計保護管用	D-16A	PTFE	4
フランジジョイント用	D-20.5	PTFE	10
攪拌機用	T-21	SUS316	2
攪拌機アダプター用	D-26	PTFE	2
W18山24部用	D-17-T	PTFE	20
攪拌機軸受パッキングセット	VP-SP8	カーボン入PTFE	1
攪拌機シール部Oリング	VP-POS	バイトン®P-22A	2

品名：TEM-D1500MK・D3000MKパッキングセット

個別品名	品番	材質	構成数量
ツバ上用	D-159U-T	PTFE	2
圧力計用	D-15	PTFE	2
温度計保護管用	D-16A	PTFE	4
フランジジョイント用	D-20.5	PTFE	10
攪拌機用	T-21	SUS316	2
攪拌機アダプター用	D-26	PTFE	2
W18山24部用	D-17-T	PTFE	20
攪拌機軸受パッキングセット	VP-SP8	カーボン入PTFE	1
攪拌機シール部Oリング	VP-POS	バイトン®P-22A	2

■VPモーター：VP-1-2019Type (BlueModel) 品番：VP-1、VP-1C

VPモーターは他社には無い新しい攪拌装置として弊社が製品化したしました。DCブラシレスモーターを用いて直接、高性能な希土類磁石を取り付けた攪拌シャフトを外部より誘導する攪拌モーターです。

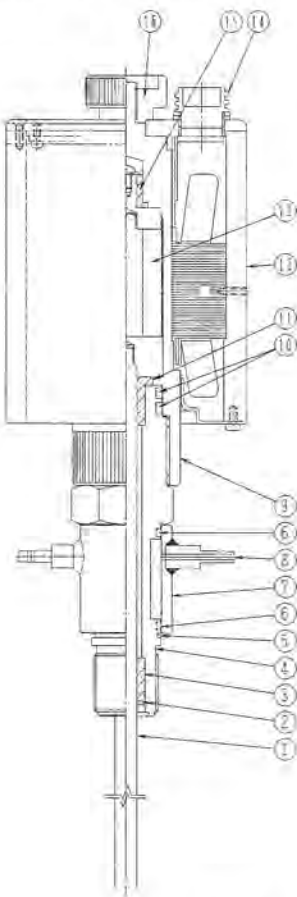
特長としては次の事があげられます。

- ・真空、高圧、高温対応の攪拌モーターです。
- ・従来の攪拌機とモーターが一体となっている為、軽量コンパクトでスマートな攪拌方式です。
- ・同様に一体型の為、従来の動力伝達機構(ベルト、カップリング等)およびモーター支持具が必要ありません。
- ・動力伝達機構がありませんのでそれを原因とする振動、騒音等の発生がありません。
- ・攪拌機回転部が露出しない方式で安全です。
- ・回転数、負荷トルクの電圧出力を標準装備していますので、記録計等に取り込めます。

DCブラシレスモーターを採用していますので危険なスパークの発生がなく、またステータ部はメンテナンスフリーです。モータードライブ機構、回転表示回路は制御盤に組み込みパルスカウンタ方式の回転計で15×55のLEDによりデジタル表示で回転速度が読み取れます。粘度変化によって攪拌負荷が増しても定格負荷内であれば設定回転数の低下を2%以下に保ちます。

また安全の為、モーターの過負荷(軸拘束)時には保護回路を設けました。これは許容値以上の負荷が加わった場合、自動的にモーター出力が切れます。負荷が下がった状態で一度電源を落とし、再度入れ直せば復帰します。

●構成図および部品一覧



番号	部品名	数量	材質	備考
1	攪拌シャフト	1	SUS316	
2	軸受用スナップリング	1	SUS316	
3	軸受(下)	1	カーボン入PTFE	
4	アダプター	1	SUS316	
5	ジャケット用スナップリング	1	SUS304	
6	Oリング	2	バイトン®	P-22
7	ジャケット	1	SUS304	
8	クイックカップリング	2	SUS304	
9	内筒	1	SUS316	
10	Oリング	2	バイトン®	P-22A
11	軸受(中)	1	カーボン入PTFE	
12	ステーター	1	Al	
13	マグネット	1	Sa-Co	
14	コネクター	1		
15	軸受(上)	1	カーボン入PTFE	
16	ストッパー	1	S45C	



VPモーター専用コントローラー：VP-C

簡易型オートクレーブ

簡易型オートクレーブ共通部品



モーター部

- 圧力使用範囲：真空～20MPa
- 設計温度：300℃（ジャケット通水時）
- 種別：DCブラシレスモーター（定格出力40W）
- 定格回転数：1000rpm
- 定格トルク：0.43N・m

モーター制御回路部

- 回転数可変範囲：100～1000rpm
- 回転数安定度
- 表示部：LEDデジタル表示
 - 回転数表示：表示誤差 ±1%以下（定格回転数）
 - 電流表示：表示誤差 ±10%以下（定格電流）
 - トルク表示：表示誤差 ±10%以下（定格負荷）
 - 負荷率表示：表示誤差 ±10%以下（定格負荷）
- 外部出力機能：
 - 回転数出力：アナログ電圧0～1V（0～1000rpm）
 - 電流値出力：アナログ電圧0～1V（0～0.55A）
- 安全機構：電流遮断
- 電源：AC100V 1A 50/60Hz

■工具（TK）

ジョイント・ノズル部の増し締め等用に工具一式を標準装備いたしました。



- ①大型モンキースパナ1本
- ②小型モンキースパナ1本
- ③六角L型レンチ1組
- ④ドライバー（プラス・マイナス）1組
- ⑤ジョイント部締め付け用スパナ1本
- ⑥PTFEシールテープ1巻
- ⑦メジャー（2m）1個
- ⑧収納箱

■コントローラー (PC-V)



TEMシリーズ共通のポータブルコントローラーは温度及び攪拌回転数の調節・確認ができ、またヒーター出力調整用のボリュームにより比較的低い温度でのコントロールや試料が少ない場合のヒートショックを避けることが可能です。

特別仕様としてプログラム式温度調節器を用いたコントローラーもあり、直管式冷却管・電磁弁などの組み合わせによりプログラム冷却も可能です。またプログラム温度調節器の時間設定でのイベント信号により自動サンプリングのシステムを組むことも可能です。

●仕様

温度指示調節計

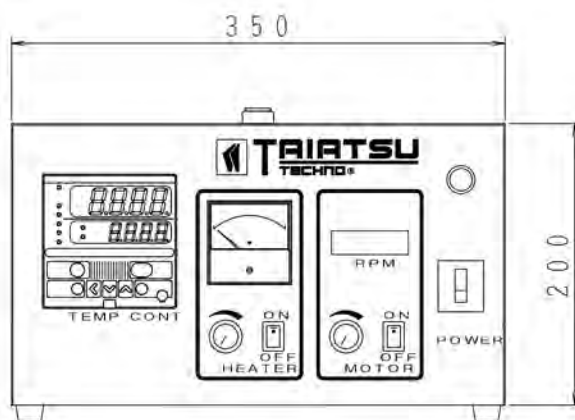
- ・重量：8kg
- ・表示：デジタル式
- ・制御方式：時間比例PID制御
PID値オートチューニング機構付
- ・精度： $\pm 0.3\%FS \pm 1\text{digit}$
- ・温度範囲： $-199.9 \sim 200.0^\circ\text{C}$
ただし、出荷時に $0 \sim 200.0^\circ\text{C}$ に設定
- ・電源：AC100V15A
- ・感熱部：K熱電対 (CA)
- ・警報：上限偏差警報
上限設定値警報

攪拌回転数指示計

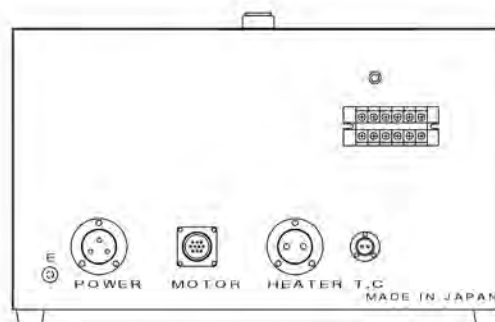
- ・計器サイズ：15×55
- ・回転指示範囲：100～1000rpm
- ・回転計最小目盛：10rpm

外部出力機能

- ・現在温度出力：K熱電対 (CA)
- ・モーター回転数出力：アナログ電圧 $0 \sim 1\text{V}$ ($0 \sim 1000\text{rpm}$)
- ・モーター電流値出力：アナログ電圧 $0 \sim 1\text{V}$ ($0 \sim 0.55\text{A}$)



前面パネル



後面パネル