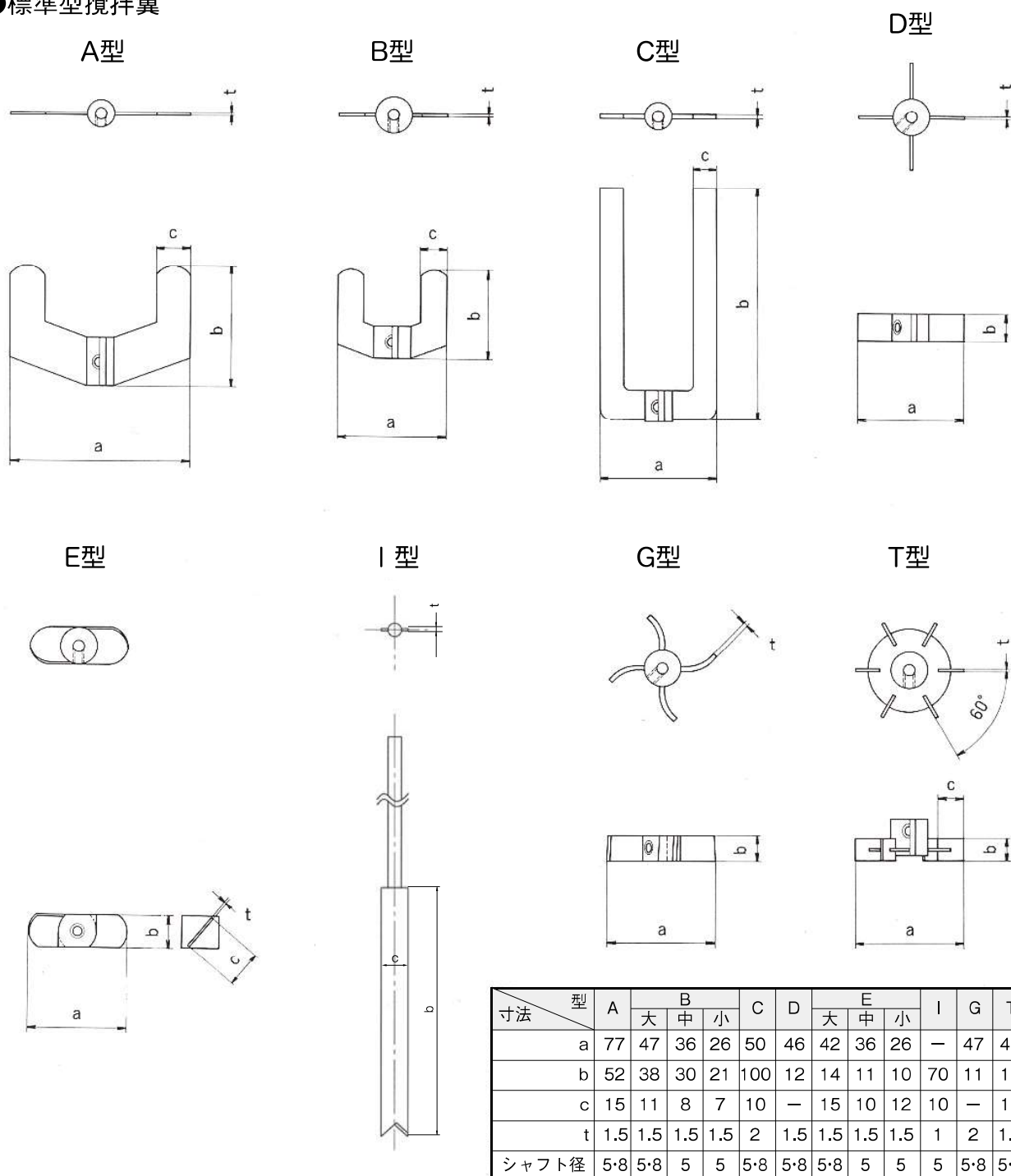


■ 攪拌翼

攪拌翼は、攪拌軸と容易に着脱可能でセットボルトにて固定しております。

下記標準品は材質SUS316を使用しておりますが、攪拌目的、使用条件により種々の形状の攪拌翼が選定できます。また、試料によりAlloy22、チタンなどの特殊材質およびPFAコートなどの特殊加工も設計製作いたします。

● 標準型攪拌翼

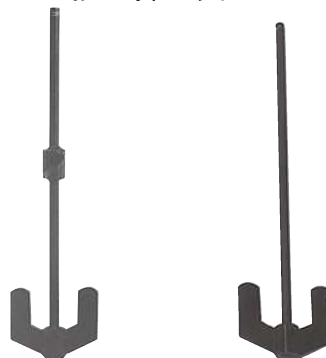


●各装置標準構成攪拌翼

摘要装置	附属攪拌翼
TEM-D100M	I
TEM-D200M	I
TEM-D300M	B+E
TEM-D500M	B+E
TEM-D1000M	B+E
TEM-D1500M	B+E
TEM-D3000M	B+E
TEM-V100	I
TEM-V200	I
TEM-V300	I
TEM-V500	I
TEM-U1000N	G

PFAコート加工

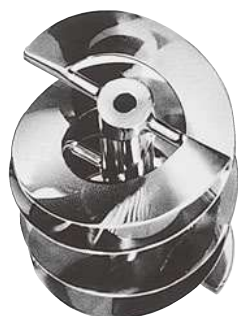
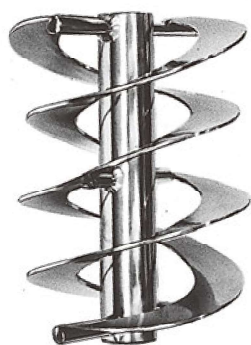
攪拌翼 (シャフトと羽根は溶接)



PTFE製攪拌翼



ヘリカル型攪拌翼

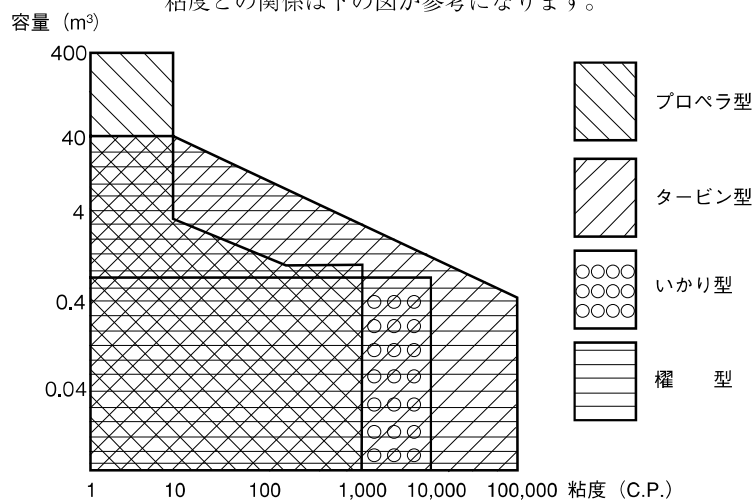


次ページの攪拌翼の種類と名称1~4は、一般のゆるやかな攪拌で懸濁液の沈降を防ぎます。鋸歯型は高速に、プロペラ型は比較的容量の大きいものに。

8~12は液-液、液-固の強力な攪拌に使われます。

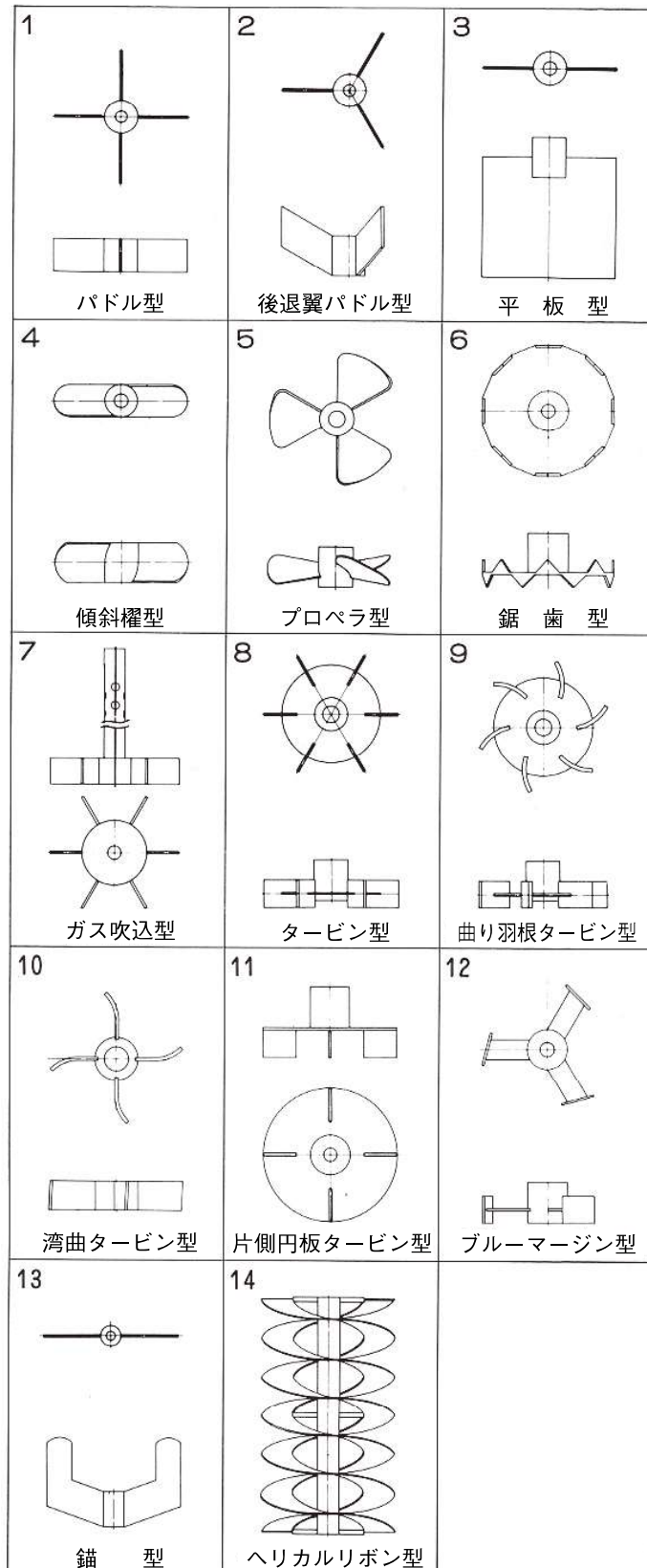
錨、ヘリカル型は、高粘度のゆるい攪拌に用いられることが多いようです。

粘度との関係は下の図が参考になります。



以下の図表は反応装置によく使用される攪拌翼の種類と、参考としての液体の粘度です。攪拌翼の形状の選定は、前ページの攪拌翼と粘度の関係図をご参照ください。

●攪拌翼の種類と名称（参考）



●物質の粘度表

物質名	粘度C.P.
ケイ酸ソーダ1級 (水ガラス) (20°C)	240,000
高分子	100,000
ポマード (21°C)	45,000
チョコレートトッピング (21°C)	38,000
練ハミガキ (20.5°C)	30,000
加熱シリンダー油 (20°C)	25,000
コールドクリーム (23°C)	18,000
海苔の佃煮 (23.5°C)	13,000
靴クリーム (20°C)	12,000
マヨネーズ (23°C)	10,000
いちごジャム (23°C)	8,000
コンデンスミルク (21.5°C)	6,000
ケチャップ (24°C)	2,000
蜂蜜 (21°C)	1,800
ひまし油 (20°C)	1,300
とんかつソース (24°C)	1,000
	700
	640
ダイナモ油 (20°C)	100
トマトジュース (24°C)	77
サラダ油 (23.5°C)	65
濃縮乳酸菌飲料 (24°C)	31
灯油 (20°C)	10
アニリン (20°C)	4.4
ニトロベンゼン (20°C)	2.0
水銀 (20°C)	1.554
水 (20°C)	1.0
ベンゼン (20°C)	0.648
トルエン (20°C)	0.586
酢酸エチル (20°C)	0.449
アセトン、ヘキサン (20°C)	0.322

■ 温度計保護管、サンプリング管

弊社の規格製品に使用する温度計保護管とサンプリング管です。試料によって材質を変更できるタイプもあります。

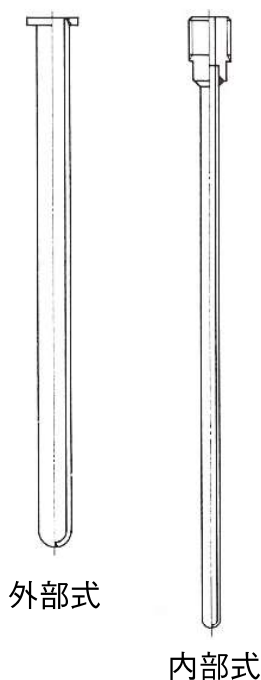
品名	品番	材質	備考	適用装置
温度計保護管	TW-V3	SUS316	内部式	V300
	TW-V3-TC	SUS316	*PFAコーティング内部式	V300
	TW-DV35	SUS316	内部式	V500、D300
	TW-DV35-TC	SUS316	*PFAコーティング内部式	V500、D300
	TW-U10N	SUS316	外部式	U1000N
	TW-U10N-TC	SUS316	PFA被覆 PTFEフタ用	U1000N
	TW-U10N-TCB	SUS316	PFA被覆	U1000N
	TW-FR15-T	SUS316	PFA被覆 外部式	TAF-R1500
	TW-D5	SUS316	外部式	D500
	TW-D5-TC	SUS316	*PFAコーティング外部式	D500
	TW-D10	SUS316	外部式	D1000、D1500
	TW-D10-TC	SUS316	*PFAコーティング外部式	D1000、D1500
	サンプリング管	SP-DV1	SUS316	
SP-DV2		SUS316		D200、V200
SP-V3		SUS316		V300
SP-V5		SUS316		V500
SP-U10		SUS316		U1000N
SP-D3		SUS316		D300
SP-D5		SUS316		D500
SP-D10		SUS316		D1000、D1500

*ノンピンホール加工ができないため、一回のご使用でコーティングが剥離する場合がございます。

■ 温度計保護管

上フタフランジに取り付けて、温度計または温度センサーを挿入し圧力等からセンサーなどを保護します。

反応装置の使用条件に合致するように、SUS316、PFAコーティング、その他特殊金属などで製作しております。



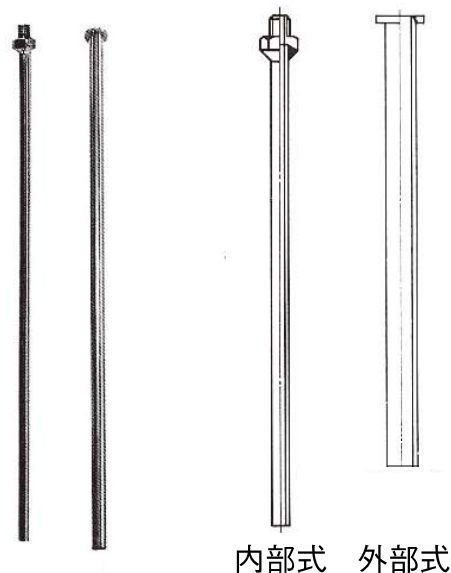
摘 要	SUS316製		
	全長	内径	外径
TEM-D1500M用 (外部式)	240	7	10
1000M用 (外部式)	240	7	10
500M用 (外部式)	119	7	10
300M用 (内部式)	193	4	6
TEM-U1000N用 (外部式)	215	7	10
TEM-V500用 (内部式)	193	4	6
300用 (内部式)	110	4	6



■ サンプルング管

上フタフランジに取り付けて試料のサンプル採取、補給に用います。

材質は温度計保護管と同じく各種製作しております。



摘 要	SUS製 全長	備 考
TEM-D1500M	220	※PFAコーティングに については、外径面 のみとなります。
1000M	220	
500M	120	
300M	210	
200M	230	
100M	140	
TEM-U1000N	190	
TEM-V500	212	
300	130	
200	230	
100	140	

■ 各種バルブ及び安全弁

品名	品番	材質	備考
ニードルバルブ	NBS-01	SUS316	オネジ-オネジ
	NBS-02	SUS316	オネジ-メネジ
	NBS-01TI	チタン	オネジ-オネジ
	NBS-01HC	Alloy22	オネジ-オネジ
	NBS-01HB	AlloyB2	オネジ-オネジ
	NBS-01ST	SUS316	オネジ-オネジ固定台付
	NBS-02ST	SUS316	オネジ-メネジ固定台付
	NBS-C1	SUS316	十字型
	高温高圧バルブ	SWBS-4	SUS316
ボールバルブ	BV1-4	SUS316	両端切替ジョイント付
	BV3-8	SUS316	〃
	BV1-2	SUS316	〃
フラッシュバルブ	FV-S	SUS316	ネジ込み型
	FV-F	SUS316	フランジ型
安全弁	SV-L	SUS316	低圧用設定圧力0.5~3MPa未満
	SV-HG	SUS316	高圧用設定圧力3~10MPa以下
	SV-LT	チタン	低圧用
	SV-HGT	チタン	高圧用
	SV-LHC	Alloy22	低圧用
	SV-HGHC	Alloy22	高圧用
	SV-LHB	AlloyB2	低圧用
	SV-HGHB	AlloyB2	高圧用
	ラプチャーディスク	RD-S	SUS316
RD-D-10		インコネル	10MPaディスク3枚セット
RD-D-20		インコネル	20MPaディスク3枚セット

■バルブ

●ニードルバルブ NBS型

弊社のニードルバルブは小型、軽量、高精度な減圧から高圧まで使用できるバルブです。高性能なニードルバルブとして、各種の装置に使用され高い評価を得ています。

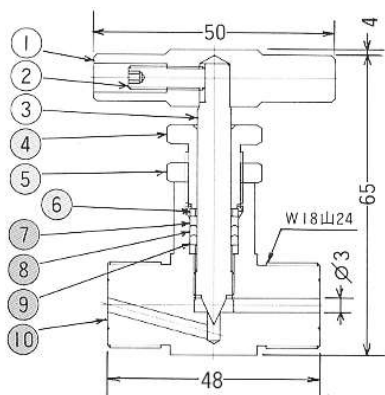
材質は、SUS316、PTFEを使用していますので耐食性にすぐれています。弁棒、弁座部はメタルタッチで、接触部は全面にわたり研磨加工をしてありますので漏れ、焼き付け等の心配はありません。

- ・ 本体主材質 SUS316 オリフィスサイズ：φ2.5
- ・ 設計圧力 20MPa (※常温での使用圧力)
- ・ 設計温度 200℃

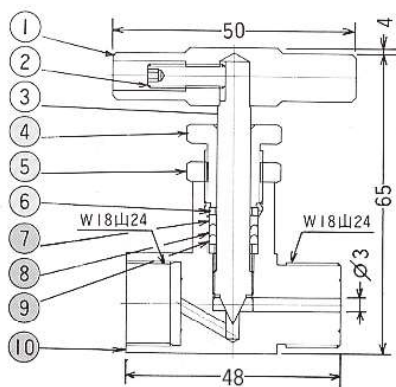
主な名称・仕様

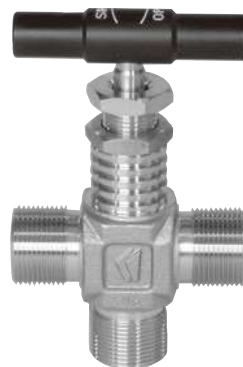
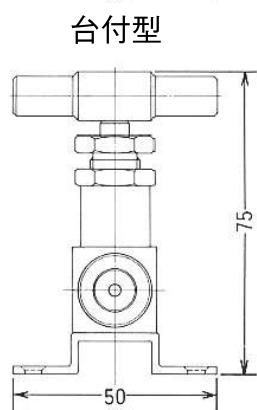
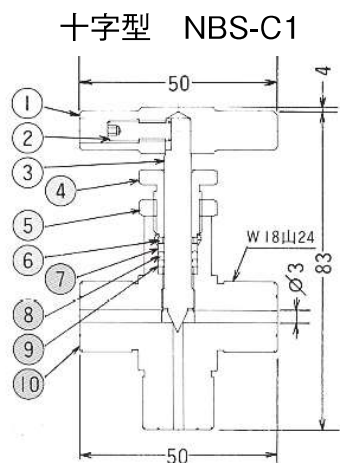
番号	部品名	材質
1	ハンドル	Al
2	ハンドル固定ネジ	SUS304
3	スピンドル	SUS316
4	パッキング押し金具	SUS304
5	固定ナット	SUS304
6	パッキン座リング	SUS316
7	パッキング-A	PTFE
8	パッキング-B	PTFE
9	パッキング-C	PTFE
10	ボディー	SU316

NBS-01 (オネジ-オネジ)



NBS-02 (オネジ-メネジ)





NBS-02ST (オネジ-メネジ) NBS-01ST (オネジ-オネジ)

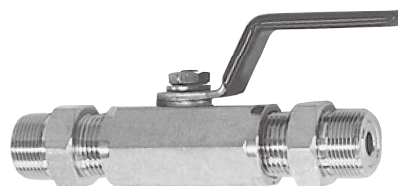
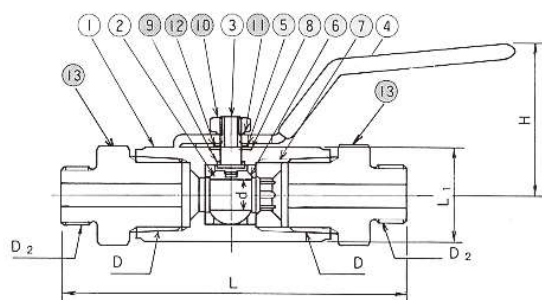
●ボールバルブ BV型

小型、軽量でシンプルな構造のため開閉操作が簡単にでき、狭い場所での操作が容易です。材質は、SUS316、PTFEを使用しておりますので耐食性にすぐれています。

- ・設計圧力 4MPa
- ・設計温度 80℃

主な名称・仕様

番号	部品名	材質
1	ボディ	SUS316
2	ボール弁	SUS316
3	弁棒	SUS316
4	ハンドル	SUS430
5	座金	SUS316
6	弁座	PTFE
7	調整ネジ	SUS316
8	グランドパッキン	PTFE
9	グランドパッキン	耐熱レジン
10	六角ナット	SUS316
11	歯付座金	SUS304
12	サラバネ座金	SUS304
13	接続ジョイント	SUS316



概略寸法

品番	呼び口径	d	D	D ₂	H	L ₁	L
BV1-4	1/4	5	PT (Rc) 1/4	W18山24	31	17	90
BV3-8	3/8	7.5	PT (Rc) 3/8	W18山24	40	21	98
BV1-2	1/2	9	PT (Rc) 1/2	W18山24	42	26	112

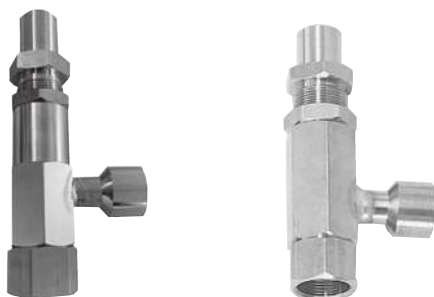
●安全弁（セフティーバルブ） SV型

コイルバネの復元力を利用して内圧が規定圧力を越えると作動し、内部の流体を放出し規定の圧力に戻ればふたたび弁が閉じます。

バネ式安全弁は容器内部における急激な化学反応には有効に働きませんので、使用条件（試料、温度、圧力）を考慮してご注文ください。

長期間作動していない安全弁は、最初に動作する為に必要な圧力が設定圧力より高くなる事があります。

・ 設定圧力 0.5～10MPa

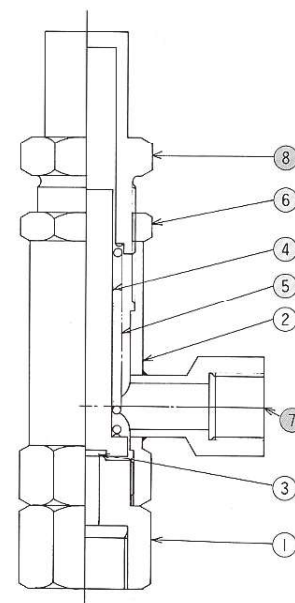


低圧用（0.5～3MPa未満） 高圧用（3～10MPa以下）

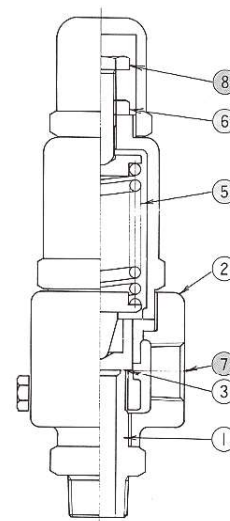


大口径安全弁(特別仕様)

●ラプチャーディスク（破裂板式安全弁）RD型



低圧・高圧用



大口径安全弁(特別仕様)

主な名称・仕様

番号	部品名	材質
1	弁座	SUS316
2	ボディー	SUS304
3	シールパッキン	カルレッツ®他
4	弁棒	SUS316
5	スプリング	SUS304
6	固定ナット	SUS304
7	吹き出し口	SUS304
8	圧力調節ボルト	SUS304