

# 4

## PTFE内筒容器

- ・密閉容器  
TAF-R型  
TAF-SR型



カタログに記載しております圧力、温度、トルク等の数値は弊社規格に基づき計算又は実測したものです。お客様のご使用条件によっては必ずしもカタログ数値と一致しない場合があります。

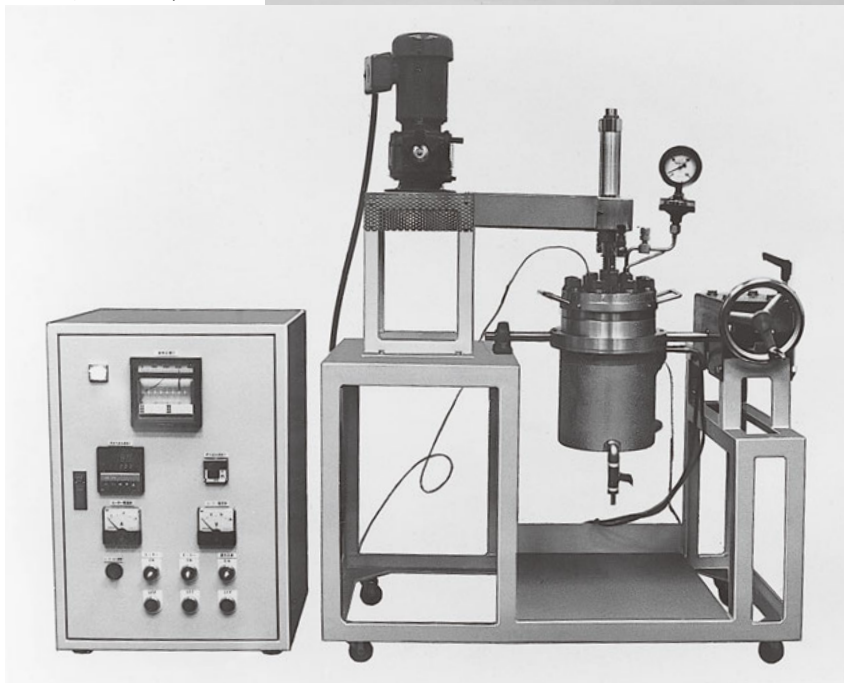
ご不明な点はお問い合わせください。  
巻末にエントリーシートを掲載しておりますので、お問い合わせの際に、ご利用ください。

### ■ 特長

TAF型容器は圧力を保持する外側金属容器と、耐食性に優れた内側PTFE容器により構成されています。上フタにもPTFEを内張りし、シールパッキングにバイトン®Oリングを用いることにより、容器内部の接液、接ガス部分には金属の露出を無くしました。TAF-R型反応装置ではさらに攪拌翼、温度計保護管、サンプリング管もそれぞれPTFE、PFAカバー、ガラス管を使用しており、腐食環境下での反応実験等幅広い用途にご使用いただけます。

またTAF-SR型密閉容器は、手で締めるだけで簡単にシールできるため、溶媒を使用した各種分析の前処理等に手軽にご使用いただけます。

ともに金属イオンの溶出を嫌うような実験、腐食性試料を使用し、金属容器では難しい実験、また腐食性溶剤による試料の耐久試験などにご利用いただけます。



TAF-R1500-WTR

### ■ 密閉容器機種一覧

型式	品番	容積	材質	備考
TAF-R型	TAF-R1500	1500mL	上フタ外容器：SUS316 内容器：PTFE内張り その他：チタン・SUS304	本体のみ
	TAF-R1500-WT			四脚架台仕様
	TAF-R1500-WTR			回転型架台仕様
TAF-SR型	TAF-SR50	50mL	SUS316・PTFE	
	TAF-SR100	100mL	SUS316・PTFE	
	TAF-SR300	300mL	SUS316・PTFE	
	TAF-SR50-SV	50mL	SUS316・PTFE	SUSバルブ付
	TAF-SR100-SV	100mL	SUS316・PTFE	SUSバルブ付
	TAF-SR300-SV	300mL	SUS316・PTFE	SUSバルブ付

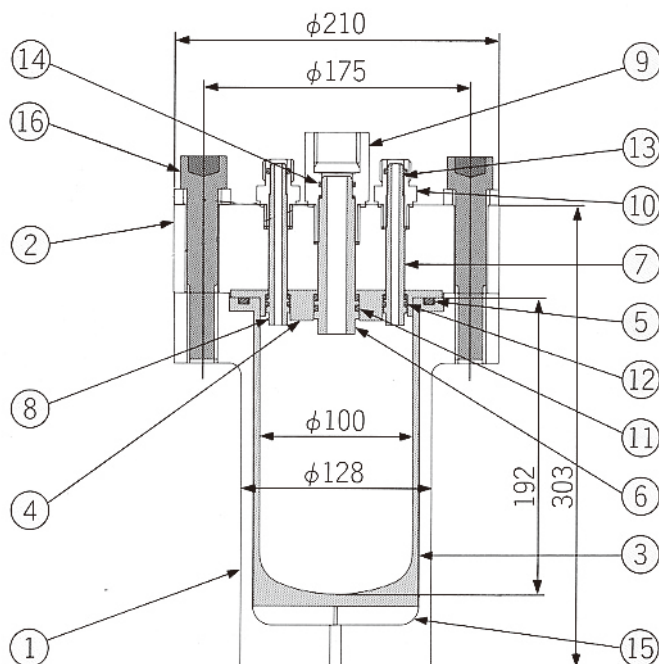
## PTFE 内筒容器

密閉容器

## ■TAF-R型 (特殊製品)



TAF-R1500



No.	名 称	材 質	個数	備 考
1	容器本体	SUS316	1	
2	上フタ	SUS316	1	
3	内容器	PTFE	1	1650mL
4	上フタカバー	PTFE	1	
5	Oリング	バイトン®	1	P-120
6	攪拌口内筒	PTFE	1	
7	連結口内筒	PTFE	3	
8	温度計口内筒	PTFE	1	
9	攪拌口用ジョイント	SUS316	1	
10	連結口用ジョイント	SUS316	4	
11	Oリング	バイトン®	2	P-24
12	Oリング	バイトン®	8	P-12
13	Oリング	バイトン®	4	P-10A
14	Oリング	バイトン®	1	P-20
15	底板	SUS316	1	
16	六角穴付ボルト	SUS316	8	M20×P2.5

## ●昇温時の注意事項

PTFEの物質特性として高温による変形が考えられますので、ヒーター温度を280℃以下に設定することをおすすめいたします。

参考例 (弊社テスト：マイクロリングヒーター1.5KW)

内容物	仕込量	設定温度	昇温時間
水	900mL	容器内180℃ ヒーター280℃	約1時間30分

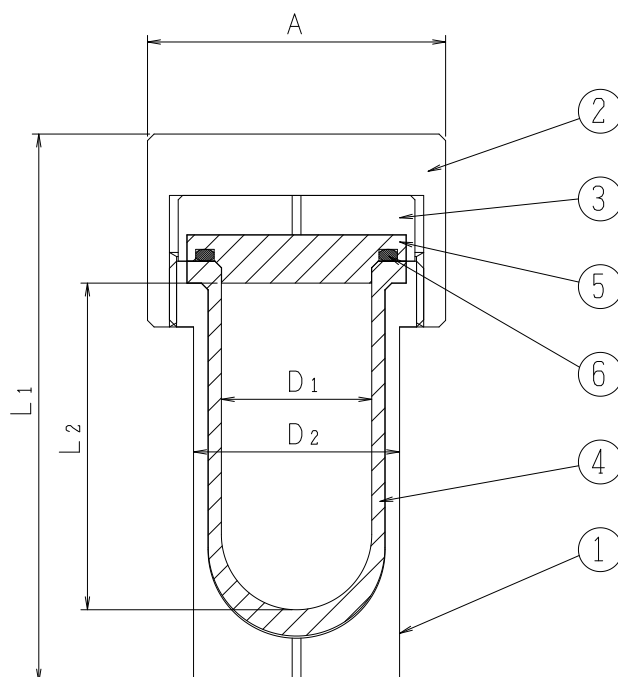
## ●仕様

テスト圧力	10.7MPa
設計圧力	8MPa
設計温度	180℃
容積	1500mL

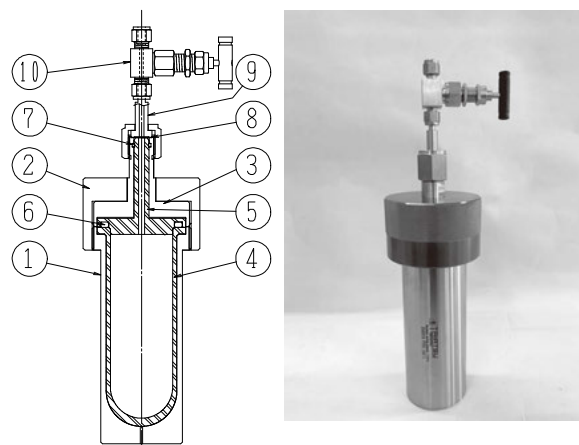
## ■TAF-SR型



No.	名称	材質	規格
1	容器本体	SUS316	
2	上フタ押さえ金具	SUS316	
3	上フタ	SUS316	
4	内容器	PTFE	
5	上フタカバー	PTFE	
6	Oリング 50mL 100mL 300mL	バイトン® (標準仕様)	P-40 P-50 P-60
7	Oリング(ノズル付)	バイトン® (標準仕様)	P-12
8	パッキング(ノズル付)	SUS316	T-18
9	ジョイント(ノズル付)	SUS316	
10	高温高圧バルブ (ノズル付)	SUS316	SWBS-4



容積	寸法	$\phi A$	$L_1$	$L_2$	$\phi D_1$	$\phi D_2$	実容積
50mL		68	125	74.5	34.3	47	60mL
100mL		80	153	98.5	44.1	57.4	130mL
300mL		100	228	157.5	53.4	70	330mL



ステンレスバルブ仕様

TAF-SR型密閉容器は、内部に圧力が残っていますとふたが開かなくなったり、ネジ噛みの原因になります。実験の内容によってはノズル付容器をご採用ください。

TAF-SR型ノズル付容器は、ガスによる加圧や、試料の取り出しがバルブを通じて行え、また圧力計及び安全弁、バルブ等を取り付けるといった応用も可能です。

仕様	TAF-SR型 (ノズル付共通)
設計圧力	10MPa
設計温度	180°C
内容器	PTFE
外容器	SUS316
パッキング	バイトン®
バルブ	SUS316
容積	50mL、100mL、300mL
付属バルブ	ジョイント(SUS316) 1/4"パイプ接続バルブ
各種寸法	容器本体はTAF-SR型に準拠

## PTFE 内筒容器

密閉容器

## ■ PTFE内筒容器部品一覧

品名	品番	容積	材質
R1500用PTFE内筒	R15-TFV	1500mL	PTFE
R1500用PTFE上フタ	R15-TFC	1500mL	PTFE
攪拌機用ノズル内筒	R15-TFN-S		PTFE
連結ノズル用ノズル内筒	R15-TFN-C		PTFE
温度計口用ノズル内筒	R15-TFN-W		PTFE
PFA被覆温度計保護管	R15-TFSW		SUS316、PFA被覆
ガラス製サンプリング管	R15-TFSP		一級硬質ガラス
攪拌翼、シャフト	SW-HMS		ガラス入PTFE、PTFE
フタ用Oリング	P-120		バイトン®
攪拌口用Oリング上部	P-20		バイトン®
攪拌口用Oリング下部	P-24		バイトン®
連結ノズル用Oリング上部	P-10A		バイトン® (温度計口用共通)
連結ノズル用Oリング下部	P-12		バイトン® (温度計口用共通)
SR用PTFE内筒	SR-TFV-50	50mL	PTFE
	SR-TFV-100	100mL	PTFE
	SR-TFV-300	300mL	PTFE
SR用PTFE上フタ (密閉型)	SR-TFC-50	50mL	PTFE
	SR-TFC-100	100mL	PTFE
	SR-TFC-300	300mL	PTFE
SR用PTFE上フタ (SUSバルブ用)	SR-TFCS-50	50mL	PTFE
	SR-TFCS-100	100mL	PTFE
	SR-TFCS-300	300mL	PTFE
SR用上フタ用Oリング	P-40	50mL	バイトン®
	P-50	100mL	バイトン®
	P-60	300mL	バイトン®
(ノズル部用)	P-12		バイトン®
上フタノズル部用パッキング	T-18		SUS316
高温高圧用バルブ	SWBS-4		SUS316

