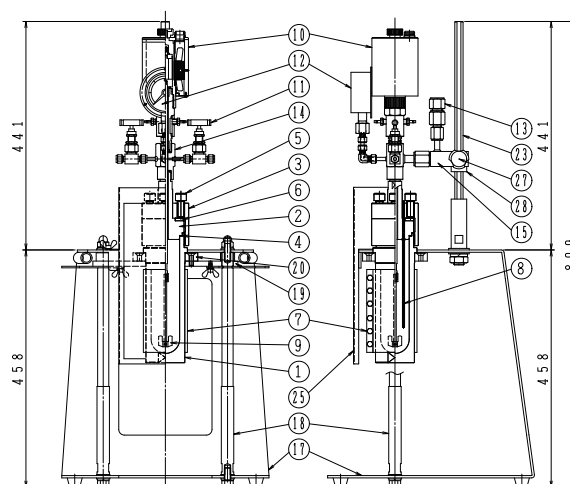
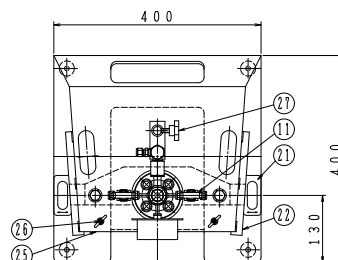


■TPR-1型 (TVS-N2型仕様)

TVS-N2型容器にモーター一体型攪拌機VP-1Cを取り付け、圧力計、安全弁、バルブ、架台および温度調節機構を組み合わせた反応装置です。コンパクトながら高温、高圧での反応実験が可能です。



No.	名称	材質	数量	摘要					
1	容器本体	SUS316	1	100mL	120mL	200mL	300mL	500mL	
2	上フタ	SUS316	1	○	○	○	○	○	100mLはPF5/8ネジ込み方式に限る
3	上フタ押し金具	SUS316	1	○	○	○	○	○	100mLネジ込み方式、120mL以上キャップボルト付
4	バックリング	SUS316	1	※	○	○	○	○	※100mLはPTFE製 (設計温度260°C)
5	キャップボルト	SCM435	4	※	M-10	M-12	M-14		※100mLはネジ込み方式のためなし
6	ワッシャー	SUS304	1	※	○	○	○		※100mLはネジ込み方式のためなし
7	バンドヒーター	本体SECC	1	450W	500W	750W	750W	900W	
8	温度計保護	SUS316	1	φ4×φ2					センサーφ1.6使用
9	攪拌羽根	SUS316	1	B (小) 型					E (小型)、I型も取り付け可能
10	攪拌機	SUS316	1	VPモーター					
11	バルブ	SUS316	2	高温型 (ストップ弁)					スウェージロック継手方式
12	圧力計	SUS316	1	0~35MPa、φ75、PF3/8					バックリングはレンズ型金属P.K使用
13	ラプチャーディスク	SUS316 インコネル	1	口径φ6.4、設定温度300°C、設定 破裂圧力MIN20MPa					
14	分岐ジョイント	SUS316	1	攪拌機、圧力計、バルブ取り付け					N2型用
15	ジョイント	SUS316	1	ラプチャーディスク取り付け					容器本体支持兼用
16	エルボ	SUS316	1						
17	架台	SS400	1	容器簡易脱着タイプ					締め付け架台兼用、焼付塗装
18	ボール	SUS304	2						容器受具板用ガイド兼用
19	容器受具板	SUS304	1						
20	固定板	SUS304	1						容量に応じて4種類
21	ストッパー	SUS304	2						
22	締め付け用ボール受	SUS304	2						容器本体締め付け時使用
23	モーター用ボール	SUS304	1						
24	圧力計用ジョイント	SUS316	1						
25	前面カバー	SUS304	1						安全防護用
26	蝶ボルト	SUS304	2						前面カバー固定用
27	固定用ノブ	ナイロン6 SS400	1						本体支持用
28	ストッパーリング	SUS304	1						本体支持用

予備バックリング：本体用(SUS316)3枚、分岐ジョイント用(SUS316)2枚、ジョイント用(SUS316)2枚、攪拌機用(SUS316)2枚、ラプチャーディスク取り付け用(SUS316)2枚、圧力計用(SUS316)1枚
標準付属工具：Y型工具(500mL容器のみ)、六角棒レンチ、締め付け用ボール