

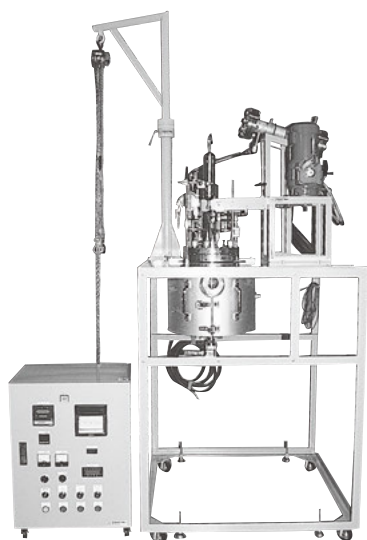
6

金属製反応装置 (特殊製品)

・反応装置 TAS型

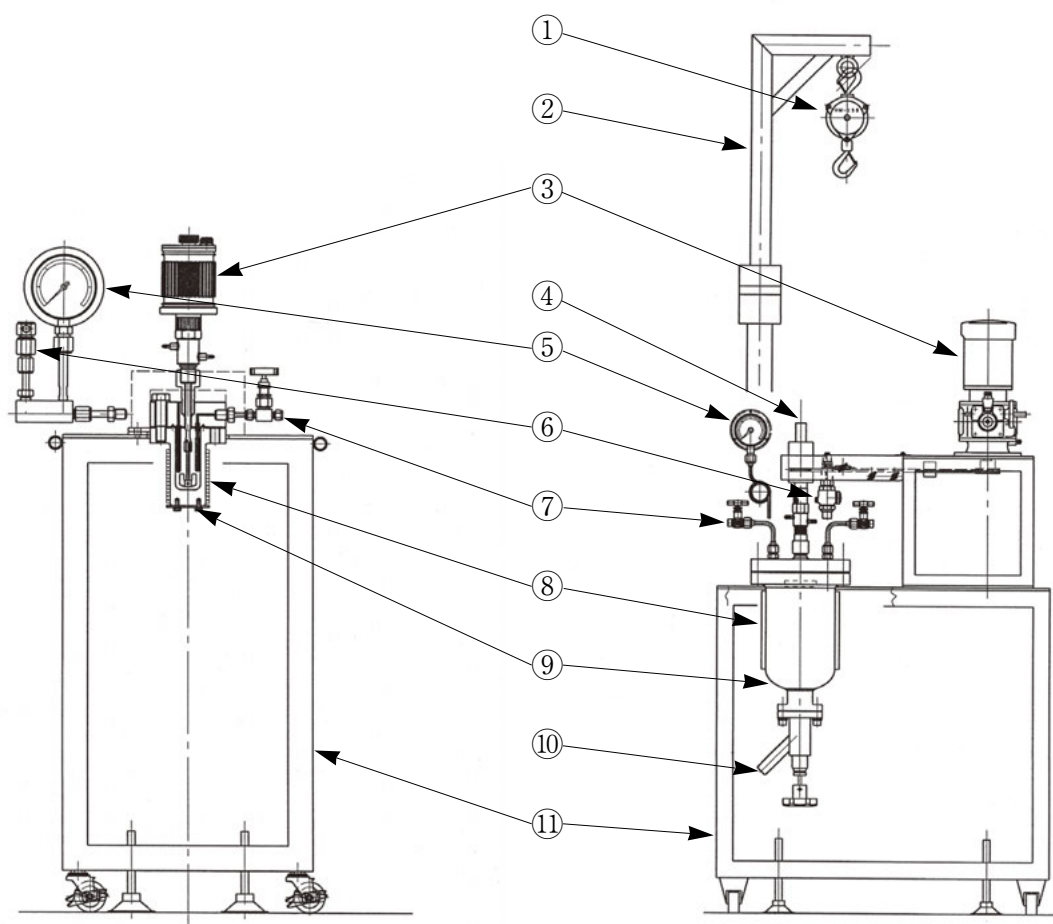
カタログに記載しております圧力、温度、トルク等の数値は弊社規格に基づき計算又は実測したものです。お客様のご使用条件によっては必ずしもカタログ数値と一致しない場合があります。

ご不明な点はお問い合わせください。
巻末にエントリーシートを掲載しておりますので、お問い合わせの際に、ご利用ください。



TAS型は規格品では対応できない容量、設計圧力・温度、その他仕様においてユーザー様のご要望に合わせた設計を行う特殊製品です。本体容器の容積と攪拌方式の違いにより、小型架台を使用したタイプと、吊り上げ機を組み込んだ架台を使用したタイプの2種類になります。加熱方式はどちらもマイクロリングヒーター又はバンドヒーターを使用しています。温度コントローラーは攪拌方式の違いにより3つのタイプに分かれますが、その他の機能や外形寸法は変わりません。

TAS型ではお客様の実験により適した装置を選択していただけるよう、同一容積でも設計圧力、設計温度を違えた容器をいくつかそろえました。なおこれら規格品以外でもご要望に応じて加熱方式やノズルレイアウト等の変更も可能です。お気軽にお問い合わせください。



番号	構成部品名	材質	数量	備考
1	吊り上げ機		1	
2	吊り上げ用ポール	SS400	1	
3	攪拌モーター		1	3L以下の容器はVPモータ又は小型モータ
4	攪拌機	SUS316	1	
5	圧力計	SUS316	1	
6	安全弁	SUS316	1	
7	バルブ	SUS316	2	
8	ヒーター		1	マイクロリング又はバンドヒーター
9	容器本体	SUS316	1	
10	フラッシュ弁	SUS316	1	
11	架台	SS400	1	

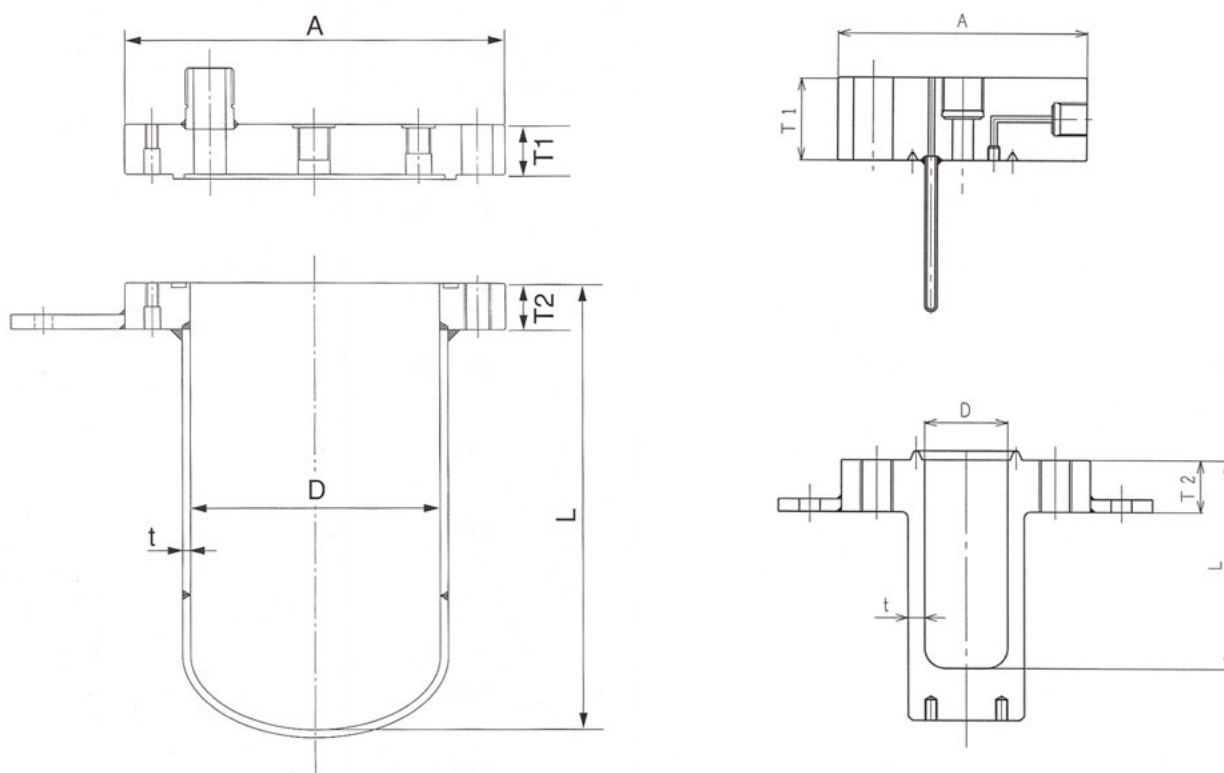
概略外形寸法

型 式	幅	奥行き	高さ (架台)	高さ (装置全体)
TAS-01-10	400	400	700	1200
TAS-01-20	400	400	700	1200
TAS-01-29	400	400	700	1200
TAS-03-10	400	400	700	1200
TAS-03-20	400	400	700	1200
TAS-03-29	500	500	700	1200
TAS-05-10	500	500	700	1200
TAS-05-20	500	500	700	1200
TAS-05-29	500	500	700	1200
TAS-1-5	500	500	700	1200
TAS-1-10	500	500	700	1200
TAS-1-19	500	500	700	1200
TAS-2-5	500	500	700	1200
TAS-2-9	500	500	700	1200
TAS-3-2	500	500	700	1200
TAS-3-5	500	500	700	1200
TAS-5-1.5	800	600	800	2100
TAS-5-3	800	600	800	2100
TAS-10-1	800	600	800	2200
TAS-10-1.9	800	600	800	2200
TAS-20-0.9	900	700	800	2250

参考仕様

型 式	容量	設計圧力	設計温度	本体材質	パッキング材質	適用法規	その他
TAS-01-10	0.1L	10MPa	300℃	SUS316	SUS316	無し	
TAS-01-20	0.1L	20MPa	300℃	SUS316	SUS316	無し	
TAS-01-29	0.1L	29MPa	300℃	SUS316	SUS316	無し	
TAS-03-10	0.3L	10MPa	300℃	SUS316	SUS316	無し	
TAS-03-20	0.3L	20MPa	300℃	SUS316	SUS316	小型压力容器	
TAS-03-29	0.3L	29MPa	300℃	SUS316	SUS316	小型压力容器	
TAS-05-10	0.5L	10MPa	300℃	SUS316	SUS316	小型压力容器	
TAS-05-20	0.5L	20MPa	300℃	SUS316	SUS316	小型压力容器	
TAS-05-29	0.5L	29MPa	300℃	SUS316	SUS316	小型压力容器	
TAS-1-5	1L	5MPa	200℃	SUS316	PTFE	小型压力容器	
TAS-1-10	1L	10MPa	300℃	SUS316	SUS316	小型压力容器	
TAS-1-19	1L	19MPa	300℃	SUS316	SUS316	小型压力容器	
TAS-2-5	2L	5MPa	200℃	SUS316	PTFE	小型压力容器	
TAS-2-9	2L	9MPa	300℃	SUS316	SUS316	小型压力容器	
TAS-3-2	3L	2MPa	200℃	SUS316	PTFE	小型压力容器	
TAS-3-5	3L	5MPa	200℃	SUS316	PTFE	小型压力容器	
TAS-5-1.5	5L	1.5MPa	200℃	SUS316	PTFE	小型压力容器	仕込口、フラッシュ弁
TAS-5-3	5L	3MPa	200℃	SUS316	PTFE	小型压力容器	仕込口、フラッシュ弁
TAS-10-1	10L	1MPa	200℃	SUS316	PTFE	小型压力容器	仕込口、フラッシュ弁
TAS-10-1.9	10L	1.9MPa	200℃	SUS316	PTFE	小型压力容器	仕込口、フラッシュ弁
TAS-20-0.9	20L	0.9MPa	200℃	SUS316	PTFE	小型压力容器	仕込口、フラッシュ弁

■TAS型容器概略寸法



■容器寸法

型 式	設計圧力 : MPa	設計温度 : °C	A : mm	D : mm	L : mm	t : mm	T1 : mm	T2 : mm
TAS-01-10	10	300	100	40	100	5	33	20
TAS-01-20	20	300	116	40	100	8	43	26
TAS-01-29	29	300	124	40	100	12	53	28
TAS-03-10	10	300	116	50	170	5	33	25
TAS-03-20	20	300	122	50	170	8	45	30
TAS-03-29	29	300	130	50	170	12	56	32
TAS-05-10	10	300	126	60	190	5	35	25
TAS-05-20	20	300	136	60	190	10	50	30
TAS-05-29	29	300	146	60	190	15	63	35
TAS-1-5	5	200	150	81.1	210	4	30	27
TAS-1-10	10	300	132	74	240	6	39	25
TAS-1-19	19	300	154	74	240	12	55	30
TAS-2-5	5	200	170	102.3	260	6	32	30
TAS-2-9	9	300	172	100	260	8	45	30
TAS-3-2	2	200	194	129.8	240	5	25	22
TAS-3-5	5	200	204	129.8	240	5	38	32
TAS-5-1.5	1.5	200	222	155.2	280	5	25	22
TAS-5-3	3	200	232	155.2	280	5	33	30
TAS-10-1	1	200	272	203.3	320	6.5	24	22
TAS-10-1.9	1.9	200	272	203.3	320	6.5	27	32
TAS-20-0.9	0.9	200	326	254.4	400	6.5	27	24

温度コントローラー

攪拌機構の違いにより3つのタイプがあります。



PC-TS型

●攪拌方式別仕様

型 式	攪拌モーター	回転計
PC-TSV	VPモーター	デジタル式
PC-TSN	小型60Wモーター	アナログ式
PC-TS	200Wモーター	無し

●共通仕様 (PC-TSV、PC-TSN、PC-TS)

容器内温度設定範囲：0～399℃

ヒーター設定温度範囲：0～999℃

電源：AC100V 単相 30A 50/60Hz

又はAC200V 三相 25A 50/60Hz

センサー：熱電対 (CA) 2本

制御方式：容器内温度--PID制御

ヒーター温度--ON-OFF制御

表示部：容器内温度

ヒーター温度

ヒーター出力電流

ヒーター出力電圧

●コントロール方式

TAS型は容器内温度を主設定とし、PID制御方式による温度コントロールを採用しています。これはON-OFF制御や比例 (P) 制御に比べ安定性がよいのが特長です。また副設定としてヒーター温度をコントロールできるようにし、容器内温度の昇温がヒーター温度に比べ遅い場合に、ヒーター温度が上がりすぎないようにコントロールします。この方式は容器内温度が設定値になるとき、ヒーター温度との温度差が原因となる容器内温度の飛び越しを抑える働きもします。また別のセンサー、別の温度調節器によるコントロールで、過昇温防止機能も別回路とし、二重の安全対策になっています。

コントローラーはご要望に応じて記録計や圧力表示器を組み込むことが可能で、温度調節器をプログラム方式に変更することもできます。装置仕様と含めてご相談ください。

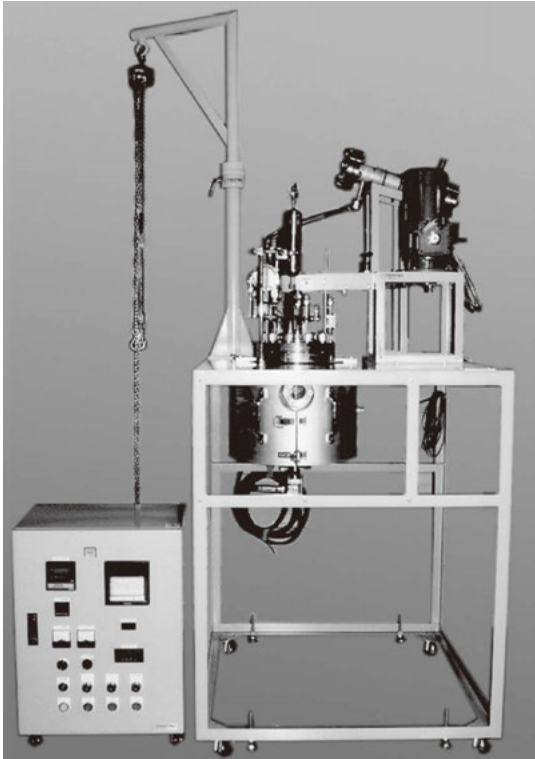
〈TAS型装置に関するご注意〉

TAS型はその容積と最高使用圧力及び内容物によっては、お客様ご使用時に圧力容器関連法規の適用を受ける場合があります。主に厚生労働省の「労働安全衛生法」と経済産業省の「高圧ガス保安法」があり、使用する試料や使用形態によって適用が異なります。概略を本カタログ資料として一覧表にしてありますのでご参考にしてください。

なお容器製造メーカーに対しても、設計や製作に対する法的基準や指針がありますので、カタログ標準品につきましても一部仕様変更等、お客様とご相談させていただく場合があります。何卒ご理解の上、ご了承いただけますようお願いいたします。

■TAS型応用品製作例

●電気炉加熱方式



窓付容器電気炉二つ割り方式

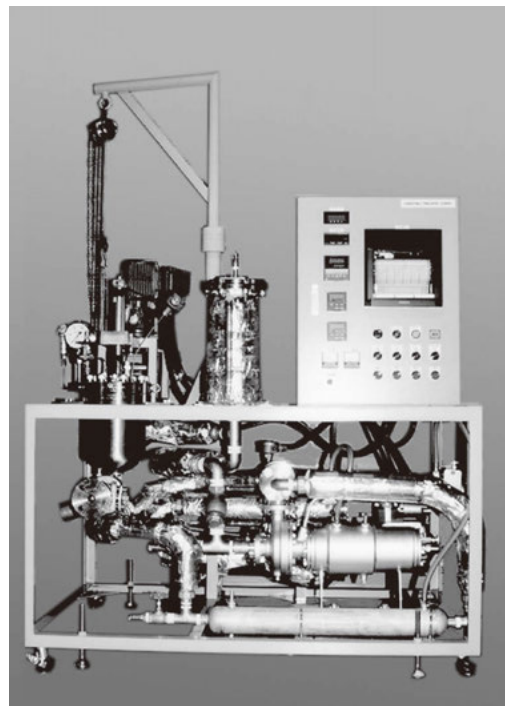


るつぼ型電気炉方式

●ジャケット加熱方式



窓付ジャケット容器



ジャケット容器を利用した熱媒循環加熱式装置